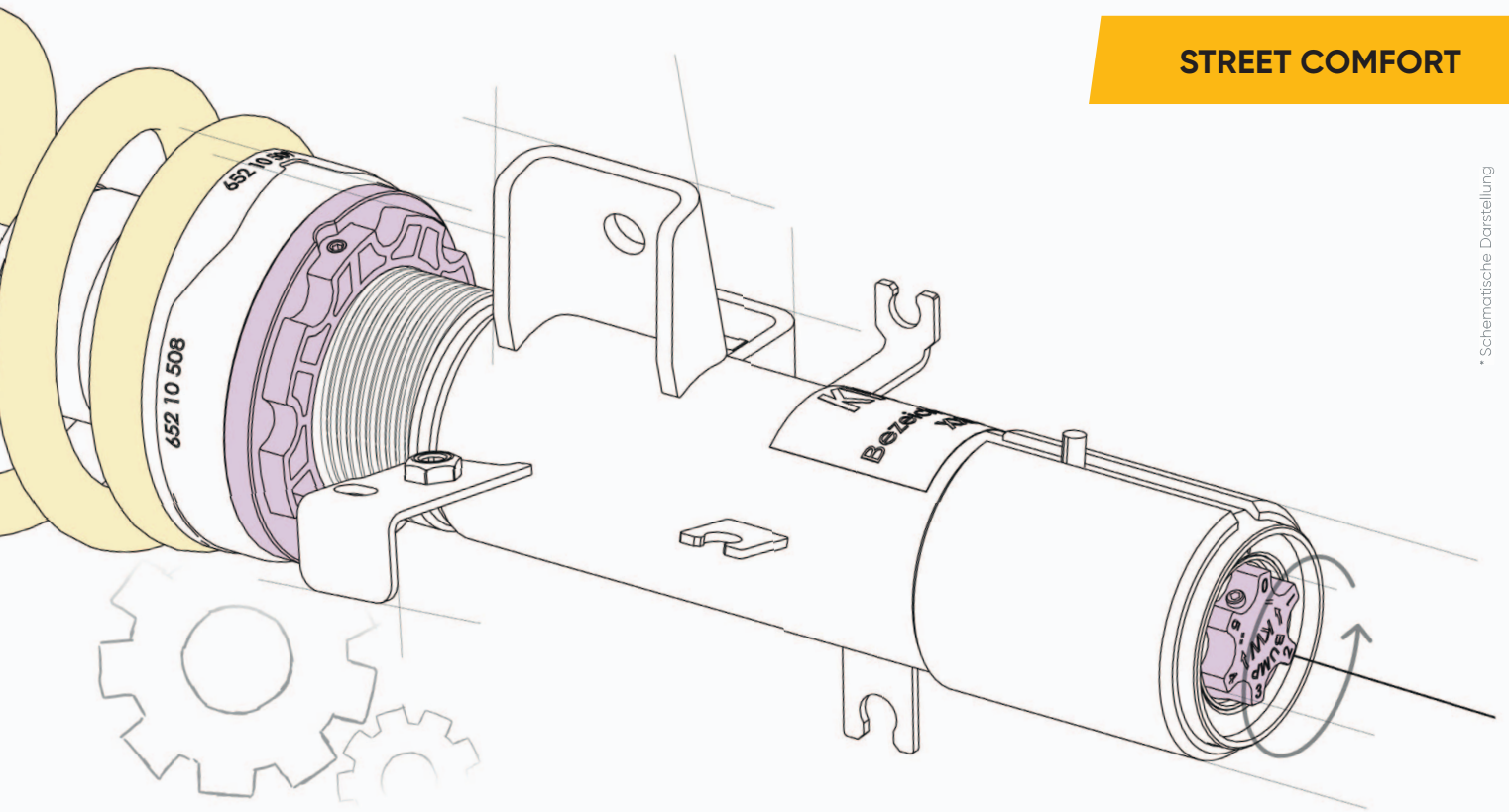


STREET COMFORT



* Schematische Darstellung

EINSTELLANLEITUNG

SETUP MANUAL

FÜR JEDEN ANSPRUCH DAS RICHTIGE FAHRWERK.

KW automotive GmbH
Aspachweg 14
74427 Fichtenberg
Telefon: +49 7971 9630 - 0
Telefax: +49 7971 9630 - 191





Einstellanleitung Street Comfort

Nr. 685 78 826

Unser zugstufenverstellbarer Dämpfer basiert auf dem Bauprinzip des 2-Rohrdämpfers. Die Verstellung bietet die Möglichkeit einer individuellen Fahrzeugabstimmung. Dies ermöglicht eine komfortable Abstimmung.

Zugstufe:

Die Zugstufeneinstellung erfolgt am oberen Ende der Kolbenstange und kann mit dem mitgelieferten Inbusschlüssel vorgenommen werden. Die Einstellung wird hier vom geschlossenen Zustand (max. hart) ausgehend vorgenommen. Die maximale Härte wird durch drehen nach rechts (im Uhrzeigersinn) erreicht.

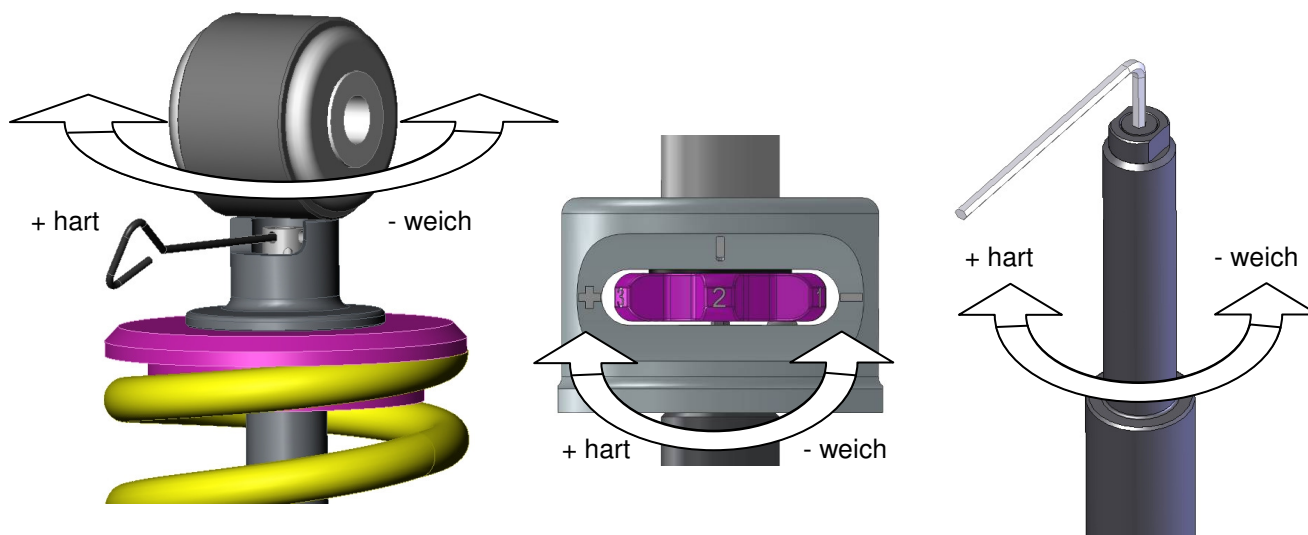
Der wirksame Einstellbereich beträgt 0 - 16 Klicks auf.

Geringe Zugstufenkräfte verbessern den Fahrkomfort bei langsamer Fahrt, vermindern jedoch insbesondere bei entsprechender Einstellung die Stabilität und Lenkpräzision bei schneller Fahrt.

Hohe Zugstufenkräfte verbessern an der Vorderachse nochmals das Handling, unter Umständen aber auf Kosten der Haftung. Der Fahrkomfort wird stark eingeschränkt.

Keinesfalls darf eine Achse ganz hart, in Kombination mit der anderen ganz weich gefahren werden!

Achtung: Die Verstellspindel betätigt ein feinmechanisches Ventil. Bitte versuchen Sie keinesfalls mit Gewalt das Ende des Verstellbereichs zu überschreiten. Dies beschädigt die Einstelltechnik.



Nachfolgend empfehlen wir folgende Grundeinstellung als Ausgangsbasis:

VA Zug:	12	Klicks auf
HA Zug:	9	Klicks auf



Set Up Manual Street Comfort

No. 685 78 826

The KW street comfort adjustable shock absorber is based on a twin tube damping system. Street comfort offers shock dampening adjustment on the rebound range between sporty and comfortable soft.

Adjusting rebound:

The rebound adjustment is positioned in most cases at the end of the piston rod (top of strut). Please use the supplied KW adjustment wheel on the extruded tab adjuster for all adjustments.

1st step: Place the KW adjuster on the adjustment Allen bolt.

2nd step: Turn the adjuster clockwise to the right until it stops. This is now adjusted to full hard. (clockwise=harder).

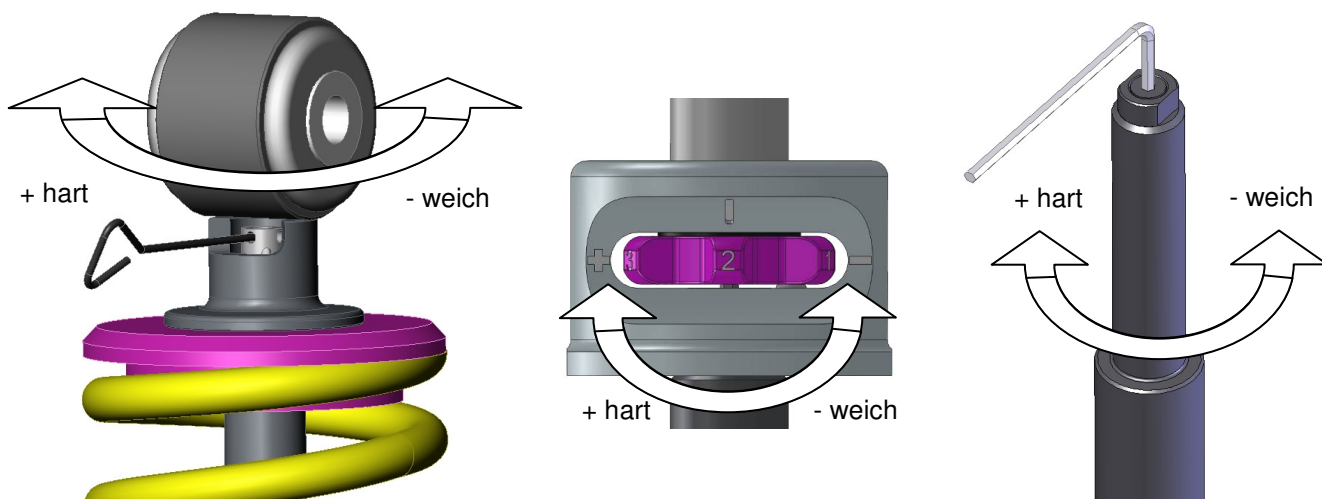
3rd step: Turn the KW adjuster clockwise to soften the rebound setting to the desired level. The effective adjustment range is from 0 - 16 clicks open.

Attention:

Never drive the vehicle with the shock absorbers set to full hard or full soft! Never apply force to the adjusting mechanism of the shock absorber. As soon as you reach the end of the adjustment range, you will recognize a certain resistance. Stop turning to avoid damage to the bottom valve.

Rebound adjusting principles:

In general a soft rebound adjustment provides a comfortable ride at low vehicle speeds but the vehicle will have less stability at higher speeds, especially on the front axle (vehicle will tend to float at higher speeds). A hard rebound adjustment offers more stability but could reduce vehicle grip (i.e. the vehicle will tend to skip across road imperfections, reducing traction).



Our recommendation for your car to start with:

Front Rebound	12	clicks open
Rear Rebound	9	clicks open