



Einbauanleitung LamboStyleDoors

(Die Anleitung bezieht sich auf eine Fahrzeugseite –
gültig aber für beide Seiten)

Fiat Stilo Typ 192
Artikel Nr. 500 40 003

Installation Instructions LamboStyleDoors

*(The instruction are to be used as a reference. Please repeat
for both doors)*

Fiat Stilo type 192
Part number 500 40 003

Einbauvoraussetzungen:

- Gutachten mit Fahrzeugdaten überprüft.
- Batterie abgeklemmt.
- Vorderen Kotflügel demontiert.
- Unfallfreies Fahrzeug.
- Radhausverkleidung vorhanden.

Pre installation check list:

- *Double check vehicles data with TUV certificate*
- *Battery disconnected*
- *Front fender removed*
- *Vehicle must be accident free*
- *Vehicle must have inner fender cover*

Vorbereitungen:

(Demontage nach Fahrzeughersteller-Richtlinien)

- Türfangband demontieren
- Kabelsteckverbindung zwischen Tür
und A-Säule trennen
- Tür demontieren.
- Kotflügelbearbeitung => **Seite 4**
- Türkabelbaum mit beigelegtem Kabelsatz verlängern
=> **Seite 6**
- Montage LSD Türscharniere => **Seite 13**
- Blinkerbearbeitung => **Seite 30**

Preparations:

*(Disassemble parts according to vehicle manufacturer
specifications)*

- *Disassemble the door stopper.*
- *Disconnect the cable connector between chassis
and door*
- *Disassemble the door.*
- *Modify the fender => **Page 4***
- *Extend the factory door wire harness by use of the
supplied extension kit => **Page 6***
- *Assembly the LSD hinges => **Page 13***
- *Modifying the turn signal => **Page 30***



Gefahrenhinweise



Danger warnings

Der Einbau des Scharniersystems muss gemäß der fahrzeugspezifischen LSD Doors Montageanleitung erfolgen und ist durch einen Fachbetrieb durchzuführen.

LSD Doors must be installed according to the provided vehicle specific instructions from LSD Doors and installation should be performed by an authorized dealer.

In jedem Fall sind die aktuell geltenden Unfallverhütungsvorschriften für die jeweiligen Tätigkeiten einzuhalten. Bei Nichteinhaltung dieser Vorschriften bestehen Gefahren für Gesundheit und Leben.

Always follow the latest accident prevention regulations (not applicable for North America) for each step to prevent any serious bodily harm or injury.

Die Kabelverlängerungen sind mit beiliegendem Material nach Fahrzeughersteller-Richtlinien für Kabelreparatur durchzuführen. Bei Verlängerungen am CAN-Datenbus ist besonders auf die Leitungsverlegung, Schirmung und Verdrillung zu achten (siehe Fahrzeughersteller - Richtlinien). Es dürfen keine Einstreuungen von anderen Systemen vorhanden sein.

Extending the factory wire harness must be completed according to the vehicle manufacturer's guidelines for cable repairs. When working with Share-data bus systems please take special care to correctly reroute the wires and not to damage the wire insulation/shielding, twist of the cables or interrupt any other systems (check with the specifications of the vehicle manufacturer).

Fehlerfreiheit des Airbagsystems (sofern vorhanden) muss, durch Prüfung einer Fachwerkstatt, gewährleistet werden.

When modifying vehicles equipped with door side air bag systems, the functionality of the air bag system must be re-inspected through the vehicles authorized dealer.

Bei Einstellung der Türen ist besonders darauf zu achten, dass die Tür korrekt schließt und verriegelt (siehe Original-Türschließung, Neigung, Schließkeil, Spaltmaße, etc.).

During final door adjustments please make sure that the door closes and locks correct as OEM specifications (see original door close angles, lock and gapping positions etc.)

Der Aufenthalt im Schwenk- und Öffnungsbereich der Tür, sowie im Bereich des Scharniersystems hat mit äußerster Vorsicht zu erfolgen (hohe Verletzungsgefahr, besonders bei Zusammenarbeit mit Einbauhilfen oder anderen Personen im Gefahrenbereich).

Please pay special attention while working in the operation area of the hinge system (especially when working directly with the pivot mechanism or in the overall door operation zone).

Alle Fahrzeugtüren müssen bei jedem Fahrtbeginn korrekt geschlossen sein. Fahren mit geöffneten Türen ist verboten.

All vehicle doors must be securely closed before setting vehicle into motion. Operating a vehicle with the doors open is strictly prohibited.

An den vorderen Seitenscheiben müssen von innen und außen deutlich sichtbare Warn-Hinweisschilder auf die geänderte Türöffnungsrichtung hinweisen. Das Unterlassen bzw. das nicht sichtbare Anbringen der Gefahrenaufkleber hat das Erlöschen der Betriebserlaubnis des Fahrzeuges zur Folge.

Supplied vertical lifting door warning decals must be placed on the vehicles front side windows, clearly visible from both inside and outside. Not placing decals on your vehicle might void your vehicle operating license (not applicable for North America).

Es darf kein Einbau von schwereren Lautsprechern, ohne Erhöhung der Haltekraft der Dämpfer, erfolgen.

Do not install heavier speaker systems without first raising the pressure of the gas spring.

Die Einstellungen des Öffnungswinkels der Türen hat so zu erfolgen, dass die maximale Durchstiegsöffnung vorhanden ist.

Please adjust the horizontal opening angle of the doors for maximum entrance space.

Die hochgeschwenkte Tür muss unter allen Betriebsbedingungen in dieser Stellung gehalten werden können. Dies muss durch Auswahl der entsprechenden Dämpferkraft sichergestellt sein.

Please pay attention to your gas springs and make sure they open and maintain your door at the maximum opening angle under all operation vehicle conditions.

Sämtliche Türablagen dürfen nicht mit Gegenständen gefüllt werden, da diese sonst beim Hochschwenken der Tür herausfallen bzw. das resultierende Türgewicht die Haltekraft übersteigt.

Make sure you empty the door pockets/storage compartments, so objects will not fall out once the door is raised and also not to offset the correct balance of the gas spring.

ACHTUNG: Dämpfer steht unter sehr hohem Druck. Es ist darauf zu achten, dass die Sicherungsclips richtig montiert sind und korrekt in der vorgesehenen Führung sitzen!

WARNING: Gas spring is under extreme pressure! Please make sure the snap rings are installed correctly and are snapped their respective guides.



Allgemeine Montagehinweise:



General installation instructions:

Zur Arbeitserleichterung ist eine zweite Fachkraft heranzuziehen und vor Arbeitsbeginn einzuweisen.

A second person makes the work much easier. Please instruct the second person before start working.

In regelmäßigen Zeitabständen sind Kontrollen der Dämpferkraft/Türeinstellung durch eine Fachwerkstatt durchzuführen.

It is recommended to keep your LSD door hinges maintained on a regular basis for a lifetime of trouble free operation.



! Achtungshinweise:

Aufgrund der erschwerten Greifmöglichkeit für das Hoch- und Herabschwenken der Fahrzeugtüren aus der Sitzposition heraus sollte ein zusätzlicher Türgriff, Knauf oder eine zusätzliche Schlaufe an der Innentür montiert werden.

Ausstattungsbedingt vorhandene weiße Ausstiegsleuchten an den Türen müssen dauerhaft unwirksam gemacht werden, z.B. durch Entfernen der Glühlampe und Glühlampenfassung gemäß Ziff. 5.22 der ECE-Regelung Nr. 48.

Nach der Montage des Scharniersystems muss die serienmäßige, im Radhaus vorhandene, Innenverkleidung wieder so verbaut werden, dass eine Verschmutzung des Scharniersystems auszuschließen ist.

Fehlerfreiheit des Komfortsystems bzw. der Zentralverriegelung (sofern vorhanden) muss durch Prüfung einer Fachwerkstatt gewährleistet werden.

Fehlerfreiheit aller weiteren Systeme, Schalter und Komponenten (Lautsprecher, Diebstahlwarnanlage, CAN-Datenbus, Fensterheber, Crash-Sensoren, Memorysitzverstellung, Spiegelverstellung und Beheizung, etc. sofern vorhanden) muss durch Prüfung in einer Fachwerkstatt gewährleistet werden.

Bei Einstellung der Türen ist besonders darauf zu achten, dass sich die Tür im Türrahmen befindet und keine Beschädigung anderer Komponenten verursachen kann. Der Einstellungs- und Prüfvorgang ist mit äußerster Sorgfalt durchzuführen.

Bei Änderungen an A-Säule oder Tür ist der beiliegende Karosseriekleber (sofern in Stückliste aufgelistet und im Lieferumfang enthalten) zur Abdichtung zu verwenden. Die Dichtflächen sind vorher zu reinigen und müssen staub- und fettfrei sein. Die Abdichtung ist sorgfältig durchzuführen. Die Dichtheit zum Fahrzeuginnenraum bzw. zur Tür ist sicherzustellen.

Die Gasdruckfeder wurde auf die Gewichte einer serienmäßigen Tür ohne Sonderausstattung ausgelegt. Bei abweichenden Türgewichten müssen ggf. stärkere bzw. schwächere Gasdruckfedern gegen Aufpreis dazu erworben werden.

Es ist zu beachten, dass Gasdruckfedern durch Temperaturschwankungen in der Kraft zu- und abnehmen können, wodurch die Öffnungs- und Schließkräfte variieren. Diese bauartbedingten Schwankungen fallen nicht unter die Gewährleistung, es sei denn ein Material- oder Fertigungsfehler liegt vor.

Bei Karosseriearbeiten ist Korrosionsschutz nach Hersteller-Richtlinien aufzutragen.

Die Fahrzeugtüren haben nach dem Umbau auf LSD einen begrenzten Öffnungswinkel. Beim Öffnen der Türen sollten diese zuerst vorsichtig nach außen und dann nach oben geöffnet werden. Bei erhöhter Kraftaufwendung gegen den Anschlag/die Begrenzung können Karosserieteile beschädigt werden.

Keine Garantie für Schäden die durch Fehlbedienung, erhöhte Kraftaufwendung oder mangelhafte Montage entstehen!

Irrtümer und Änderungen vorbehalten. Aktuelle Einbauanleitung unter www.lsd-doors.de.

! Attention notice:

An additional inside support handle must be installed to solve the issue of possible difficulty of gripping the door, when raising and lowering your door from your seated position.

If there are white lights on your door, these must be made ineffective, e. g. taking of the bulb and bulb holder according to fig. 5.22 ECE-law no. 48.

After mounting the LSD hinge system you must reinstall your oem inner fender covers to keep your LSD hinges free from debris and corrosion.

You must have an authorized workshop check that the central locking system (if equipped) is working properly.

You must have an authorized workshop check the functionality of all systems, switches and components (including: loudspeakers, alarm system, CAN data bus systems, window lifts, crash-sensor, memory seat adjustment, mirror adjustment and heating, etc. if equipped).

While adjusting the door please take special care to position it in the matching door frame as not to cause any damages to paint etc.

In case any chassis modifications were performed, please use the supplied chassis glue (if required for specific application) to seal any openings on the A-pillar or doors (make sure panels are free from grease and dust before applying chassis glue for a superior water tight seal).

NOTE: please be aware your car might have different factory installed equipment from our tested R&D vehicle, in this case please contact your LSD dealer to order higher or lower power gas damper units (an additional cost may apply).

Please note that the power of the gas dampers may fluctuate due to ambient temperature variations, the opening and closing forces may also differ according to damper manufacturers specifications (warranty claims will only be honored if there's an internal defect or an error in production).

If any body work is performed use Corrosion prevention methods according to the vehicle manufactures specifications.

After installation of LSD the doors have a limited opening angle. The doors need to be opened carefully outwards and then upwards. Damage at the body parts might occur if too much pressure is used against the limiters / stop points.

There is no warranty for damages which result in faulty operation, too much pressure against the limiters / stop points or faulty installation.

Updated installation instructions can be found on www.lsd-doors.com (guide notes subject to change without notice).



Kotflügelbearbeitung / *Modifying the fender*

Folgende Schritte sind Empfehlungen und für beide Kotflügelseiten zu wiederholen.

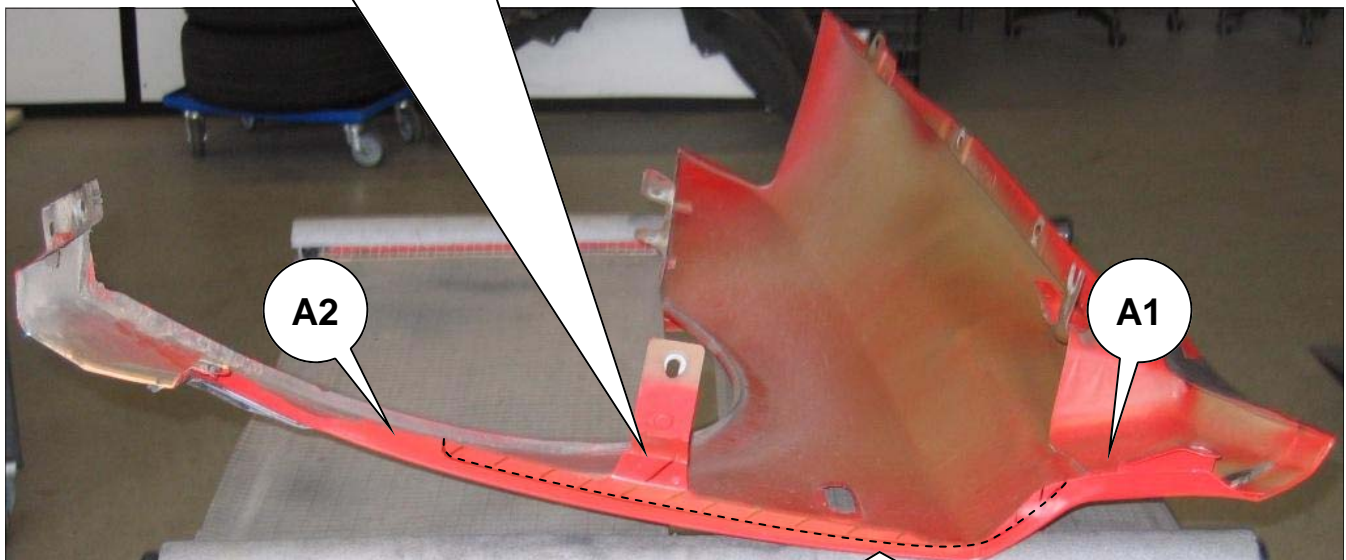
Steps below are to be used as a reference. Please repeat for both fenders.

Empfohlenes Werkzeug:
Recommended tool:



Pressluftsäge
Pneumatic air saw

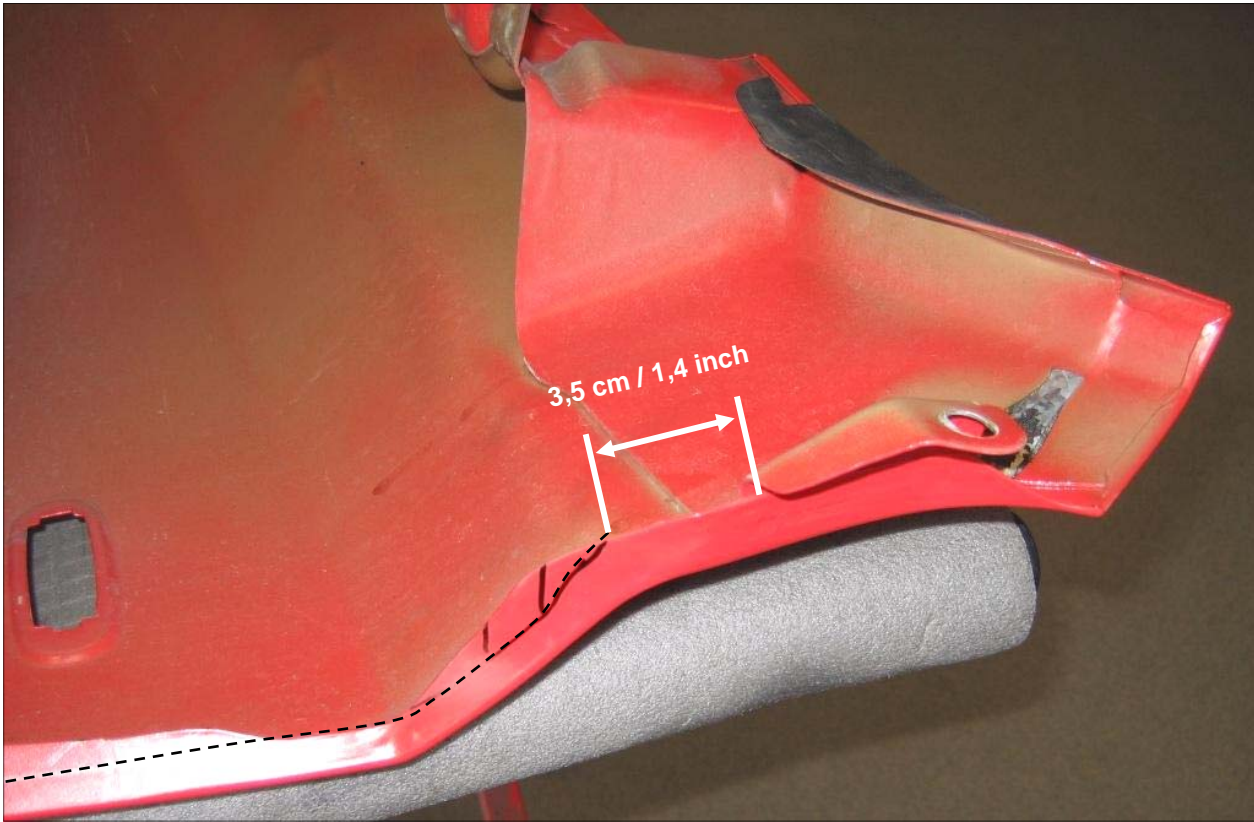
Dieser Bereich muss ausgeschnitten werden /
This part must be cut out



Min. 10 mm entlang dieser Kante stehen lassen.
Leave min. 0,4 inch (10 mm) along this edge.



A1.)



A2.)





Kabelverlängerung

Extending the wire harness

Empfehlung:
(Kabel immer 1,1m verlängern)

Recommend :
Extend the cable always 43,30 inch / 1,1 m

Bsp.: Nissan Z350

Kabelbaum kann abweichen.

Nissan Z350 shown, your wire harness may look different.

Originaler Türkabelbaum.

Original door wire harness.

Ummantlung des Türkabelbaums entfernen.

Remove the insulation from the wire harness.



Fiat Stilo

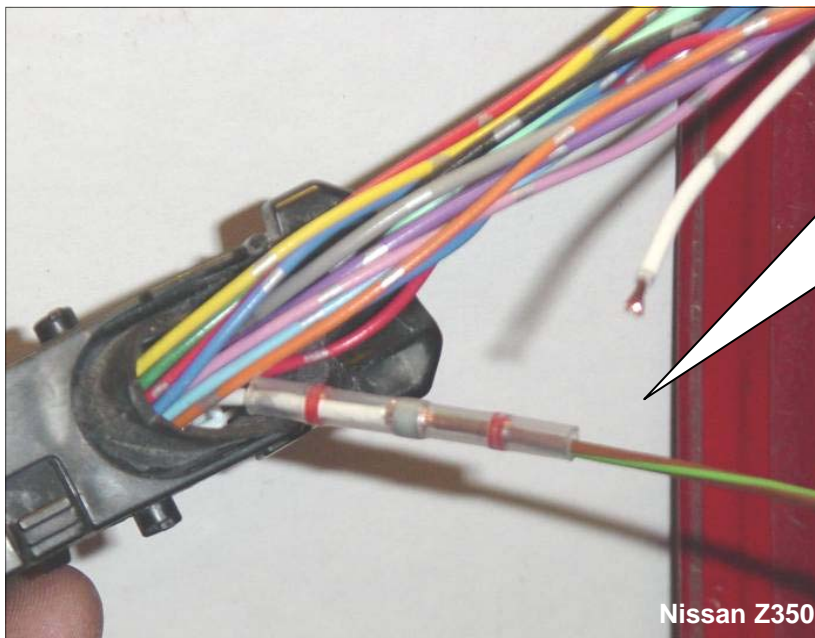
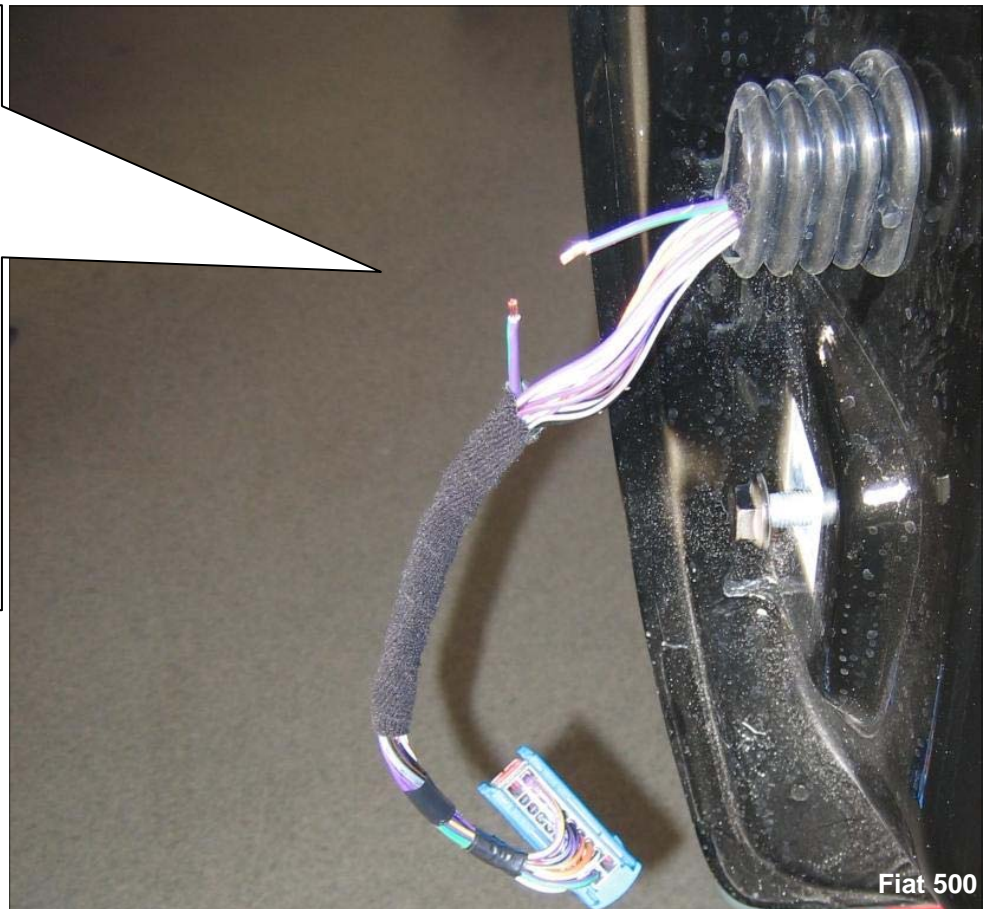


Fiat Stilo



U m Verwechslungsgefahr auszuschließen, bitte jedes Kabel des Türkabelbaums separat trennen und Enden der Kabel abisolieren. Kabel versetzt durchrennen.

To avoid confusion please cut and uninsulate each wire off the wire harness separately at various lengths. This will



Nun jedes einzelne Kabel des Türkabelbaums mit den mitgelieferten Kabeln + Löt-Schrumpfverbindern verlängern.

Now extend (braze) every wire with the supplied wire kit & shrinkable solder connectors.



Falsch. Kabelbaum wird nach dem ummanteln viel zu dick.

Incorrect. The wire harness is very large after the wrap

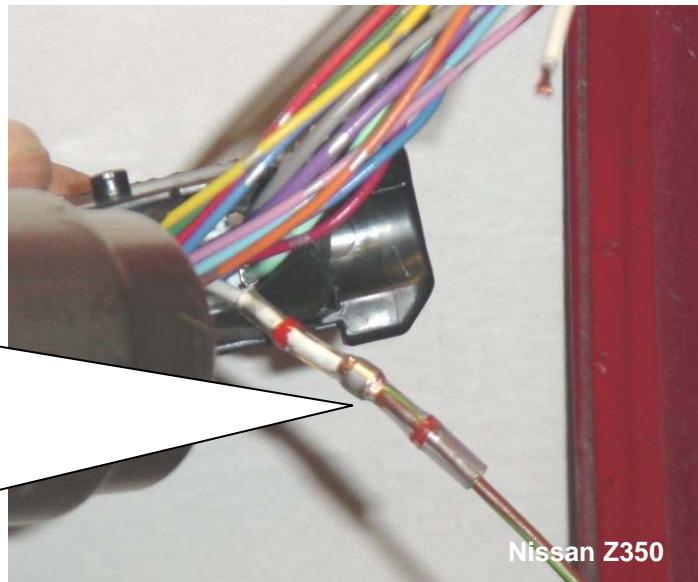
Richtig. Kabelbaum kann gut verlegt werden, da er sehr dünn ist.

Correct. Off set connectors for



Mit Hilfe eines Heißluftföhnes die Löt-Schrumpfverbinder von außen nach innen erwärmen. Darauf achten damit das Lötzinn, im inneren des Löt-Schrumpfverbinders, das Kabel komplett umschließt (verläuft).

Please use a hot air dryer to heat up the solder shrink connectors from outside to inside. Heat up the solder shrink connectors until the tin-solder (inside the connector) is becoming liquid and surrounding the core ends completely. Please avoid the damage of the cables by too strong heating.



Nissan Z350



HINWEIS: Abdeckblech wird nicht bei jedem Fahrzeug benötigt!

REFERENCE: Cover plates are not needed for every vehicle!

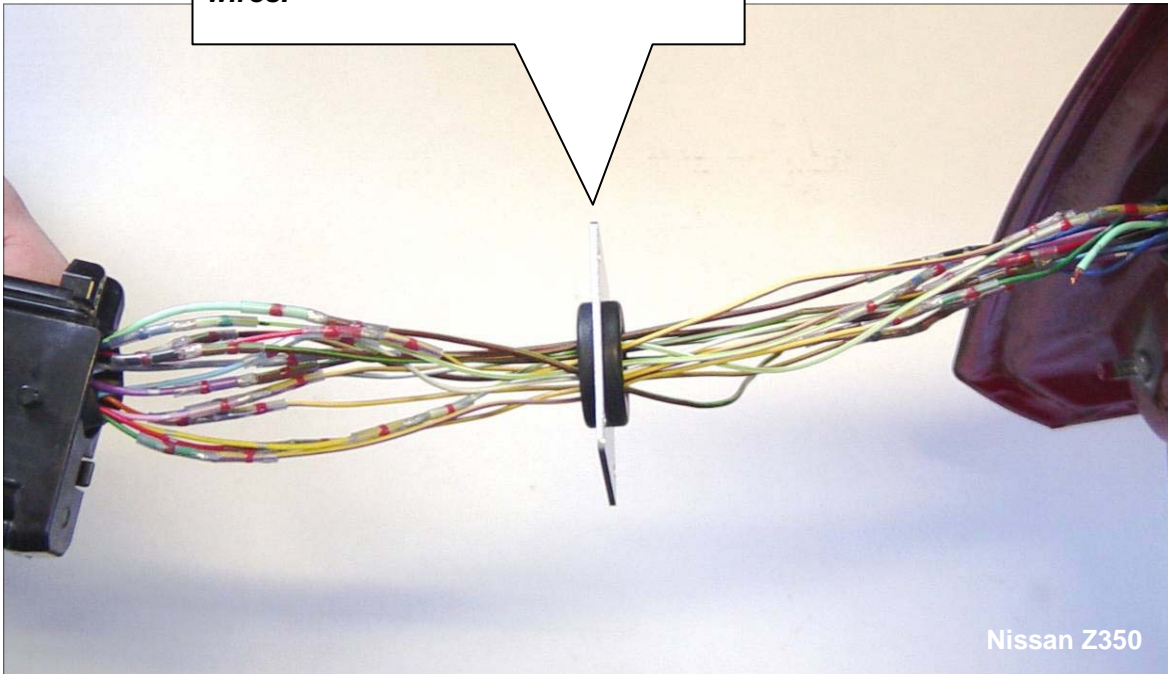
Jetzt das Kabel durch das Abdeckblech führen und die Enden wieder mit einem Schrumpfbinder verbinden.

Now lead the wires through the cover plate and join the ends with the shrinkable connectors.

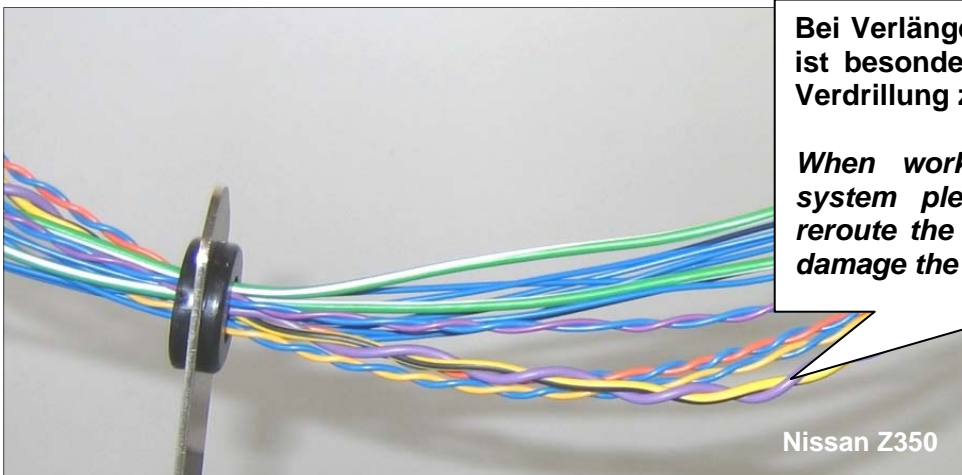


Die vorangegangenen Schritte nun mit allen Kabeln wiederholen.

Please repeat the earlier steps to all wires.



Nissan Z350



Bei Verlängerungen am CAN- Datenbus ist besonders auf die Schirmung und Verdrillung zu achten.

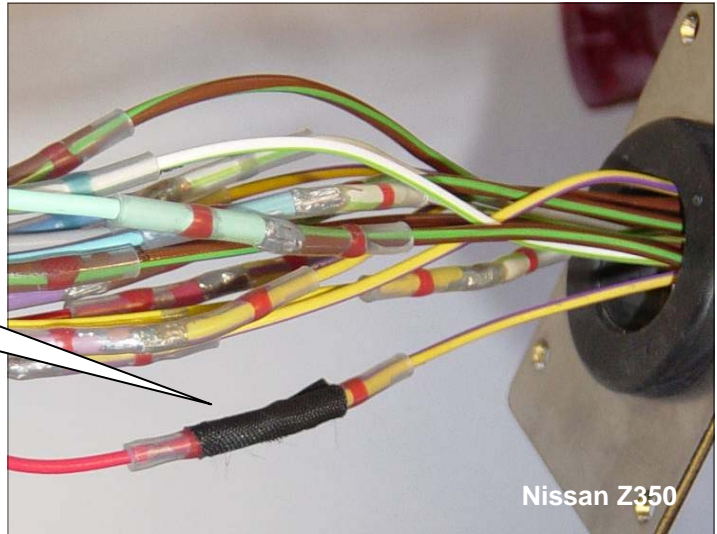
When working with Share-data bus system please take special care to reroute the wires correctly and not to damage the wire insulation.

Nissan Z350



Die Schrimpverbinder sollten zusätzlich jeweils einzeln mit dem mitgelieferten Gewebefband ummantelt werden.

The shrinkable connectors can now be wrapped with the supplied waterproof insulation tape.

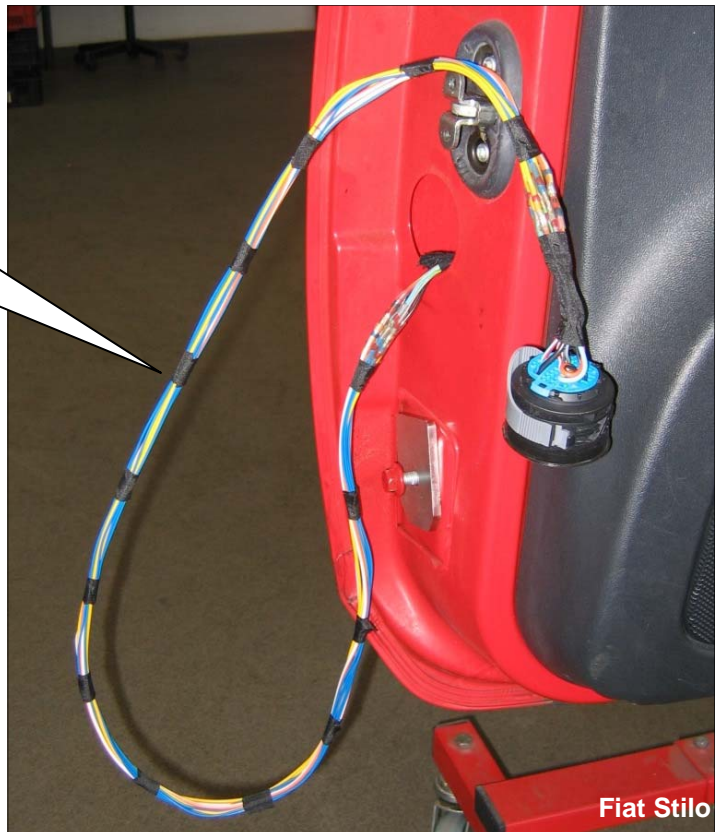


Nissan Z350

Am Schluss dann den kompletten Kabelbaum mit Hilfe des Gewebefbandes wieder ummanteln. Achtung: Kabel beim ummanteln gerade halten.

Finally wrap the extended wire harness completely with the supplied waterproof insulation tape.

Attention: Hold wires straight when applying tape.



Fiat Stilo



Fiat 500



**Clip entfernen.
Remove the clip.**

Fiat Stilo

**Stecken an der
Außenseite leicht
anschleifen.
Grind the connector on**




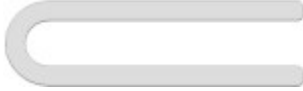















Fiat Stilo



Stückliste (pro Fahrzeugseite)

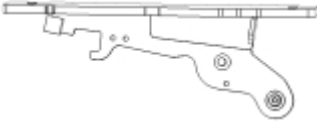
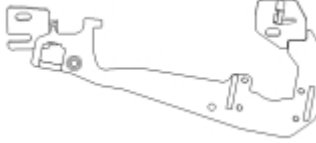
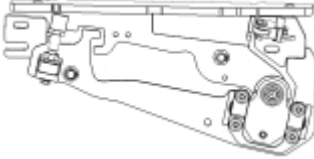



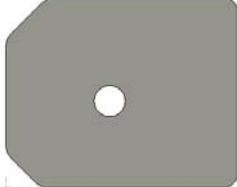
Hardware list (per vehicle side)

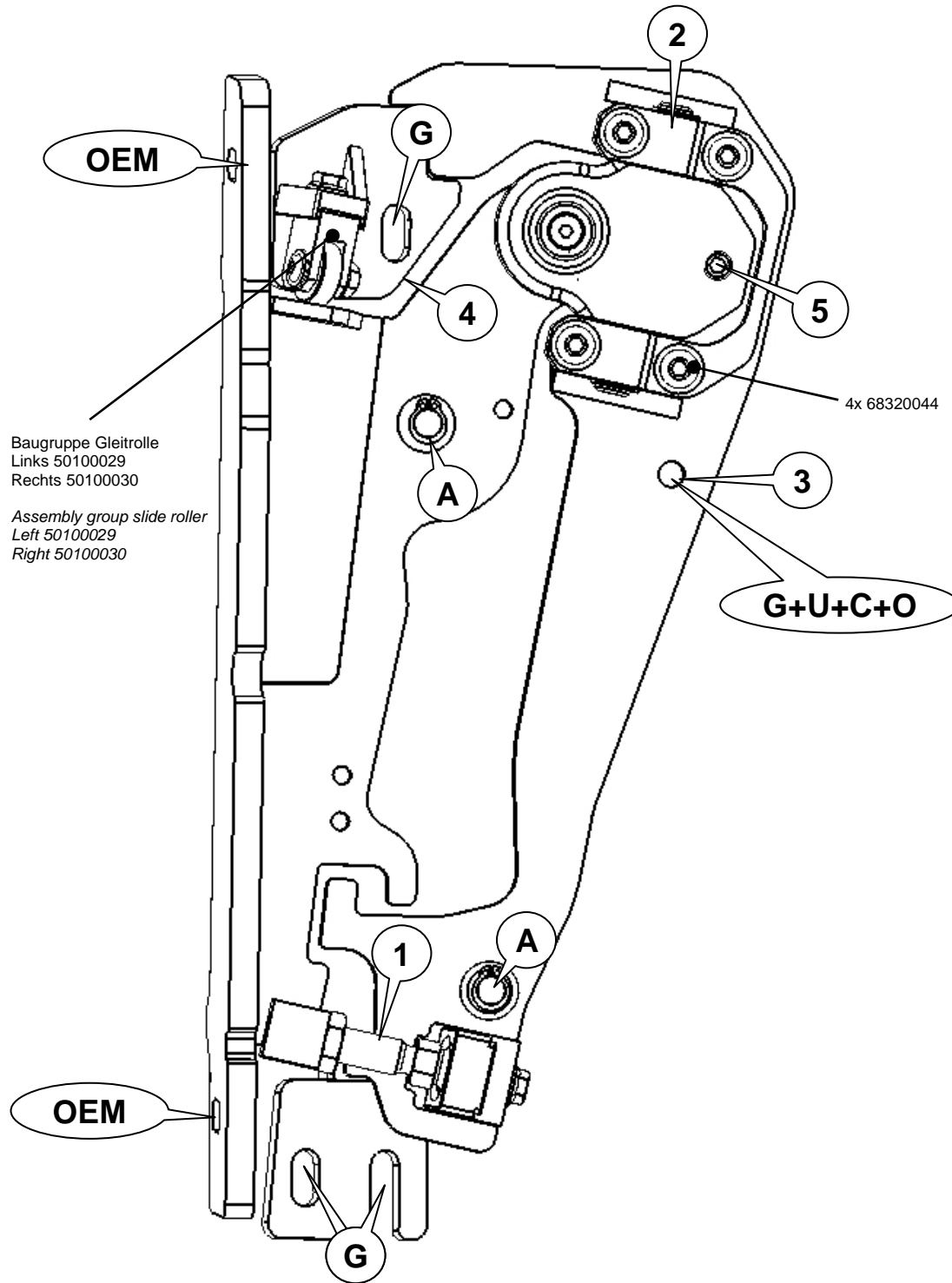
1x A	5X B	1x C	3x D
			
68350023	67020003	68330015	65321350
Sicherungsring / Snap ring	Kabelbinder / Cable ties	Unterlegscheibe / Flat washer	Unterlage / Washer
1x E	1x F	4x G	1x H
			 
65322362	65322323	68320049	M8x30 65321523
Abdeckung A-Säule / Cover plate A-pillar	Abdeckung A-Säule / Cover plate A-pillar	Sperrzahnschraube / Serrated bolt	2x Dünn / fine 65321315 1x Dick / flat
2x I	1x J	3x K	1x L
			
68580007	64901290	2900 N 68310049	M6 68510041
Aufkleber / Sticker	Gasfeder / Gas spring	Sperrzahnmutter / Serrated nut	Karosseriekleber / Chassis glue
1x M	4x N	2 x O	4 x P
			
68320078	M6x20 68320050	68310044	M8 68320062
Sperrzahnschraube / Serrated bolt	Blechschaube / Self tapping srew	Sperrzahnmutter / Serrated nut	Inbusschraube / Allen srew



Stückliste (pro Fahrzeugseite)

Hardware list (per vehicle side)

1x Q	1x R	1x S	1x T
			
LSD-Schwingarm / <i>LSD swing arm</i>	LSD-Grundplatte / <i>LSD ground plate</i>	LSD-Türbeschlag / <i>LSD door system</i>	Lasche / <i>Plate</i>
1x U	1x V	2x W	
			
65321767	65321767	65322385	
Befestigungswinkel / <i>Fastening angle</i>	Befestigungswinkel / <i>Fastening angle</i>	Unterlage / <i>Washer</i>	



Baugruppe Gleitrolle
Links 50100029
Rechts 50100030

Assembly group slide roller
Left 50100029
Right 50100030

4x 68320044

G+U+C+O

- 1. Einstellschraube - MAGIC STICK
- 2. C-Profil
- 3. 3. Befestigungspunkt
- 4. Guided Slide System (GRS)
- 5. Einstellschraube Begrenzung Öffnungswinkel
- OEM: Serienschraube

- 1. MAGIC STICK - lower adjustment screw
- 2. M.A.R.A (Multiple - Axis - Rotational - Assembly)
- 3. 3rd ground plate mounting point
- 4. Guided Slide System (GRS)
- 5. Limiting adjustment screw
- OEM. Original scrw



1.) Original Scharniere an der A-Säule demontieren.
Hierzu muss die obere Schraube herausgebohrt
werden.

1.) Dismantle the standard door hinges. For this
drill out the top screws.

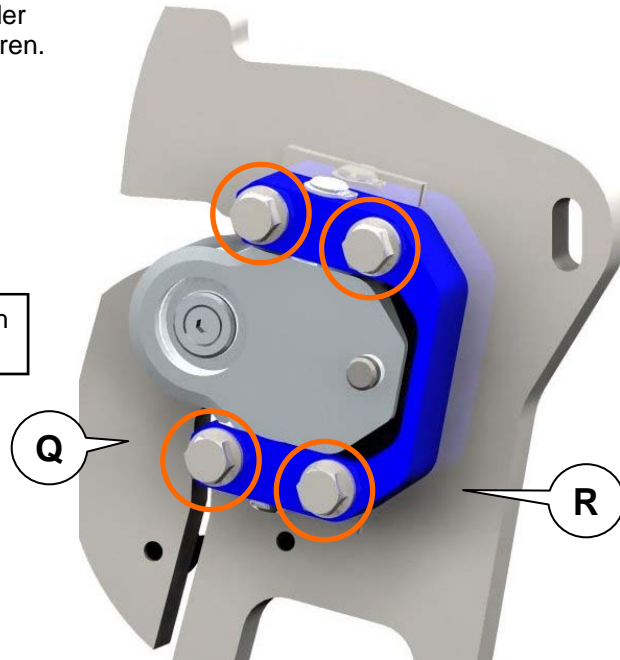




2.) Schwingarm (**Q**) von der Grundplatte (**R**) demontieren.

2.) Disassemble the swing arm (**Q**) off the chassis plate (**R**).

Abbildung nur symbolisch



Picture only for reference

3.) Original Kabelbaumdurchführung an der Tür mit der Abdeckung (**F**) und Schrauben (**N**) verschließen (erforderliche Bohrung: Ø 2 mm) und zusätzlich mit Karosseriekleber (**L**) abdichten.

3.) Close the extended cable harness lead-through hole on the door with the supplied cover plate (**F**), and screws (**N**) (required drilling: Ø 2 mm / 0,08 inches) and seal it with chassis glue (**L**).





4.) Nun kann die LSD-Grundplatte **(R)** an den originalen Befestigungspunkten mit den mitgelieferten Schrauben **(G)** mittig befestigt werden.

4.) Mount the LSD ground plate **(R)** to the original hinge mounting holes /points on the chassis. Fixing the groundplate in center position. Use supplied bolts **(G)**.



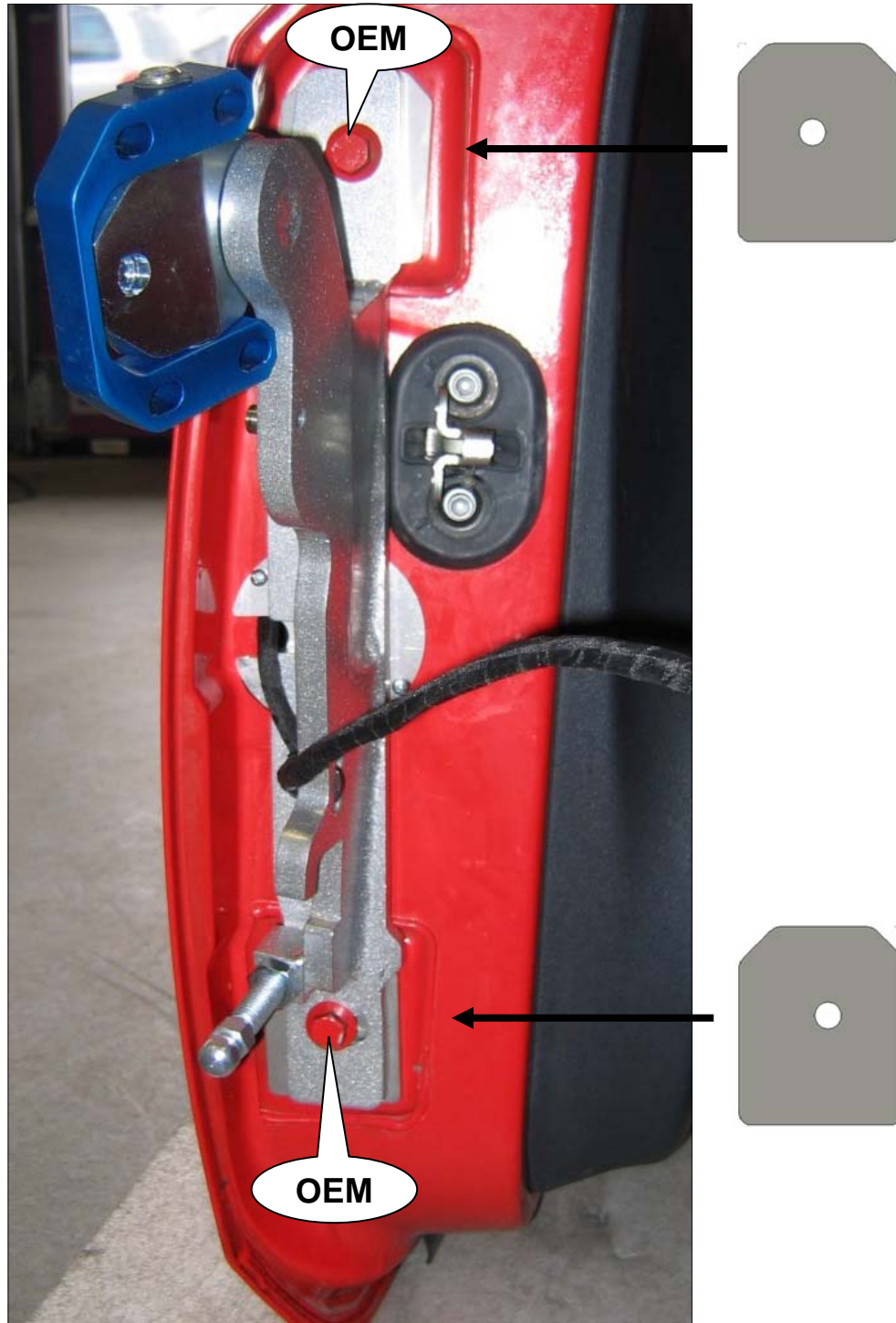
Die Anzugsdrehmomente entnehmen Sie bitte den Unterlagen des Fahrzeugherstellers.

Please refer to the vehicle manufacturer for torque specifications.



5.) LSD-Schwingarm (**Q**) an den Original Scharnieraufnahmen mit den originalen Schrauben (**OEM**) mittig befestigen. Zwischen Schwingarm (**Q**) und Tür müssen die mitgelieferten Unterlagen (**W**) montiert werden.

5.) Now the LSD swing arm (**Q**) has to be installed in the original mounting points on the door with the standard screws (**OEM**) Fixing the swingarm in center position. Between the swingarm (**Q**) and the door mount the supplied washers (**W**).

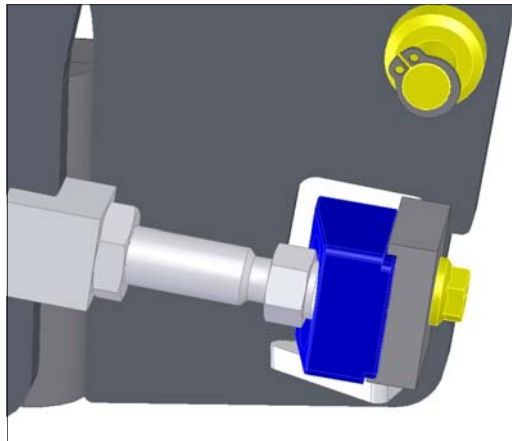


Die Anzugsdrehmomente entnehmen Sie bitte den Unterlagen des Fahrzeugherstellers.

Please refer to the vehicle manufacturer for torque specifications.



6.) Türe an KFZ anbringen und sie dabei komplett schließen.

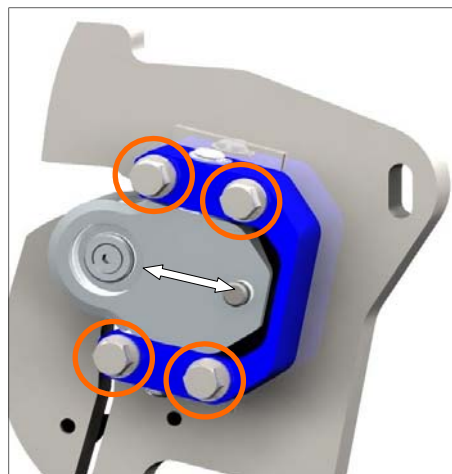


6.) Place the door back on the car, and close the door completely.

TIPP: Dabei den Kugelkopf des Magic Sticks (Einstellschraube) (1) als Führungspunkt verwenden, um die Frontseite der Türe in die richtige Position zu führen.

TIP/ADVISE: Use the lower adjustment screw, MAGIC STICK (1) as a point to guide the front of door in the correct position.

7.) Schwingarm an der Grundplatte mit den zuvor entfernten Schrauben (4x) montieren und mittels Verschieben des C-Profil (2) die Türe in Längsrichtung ausrichten.



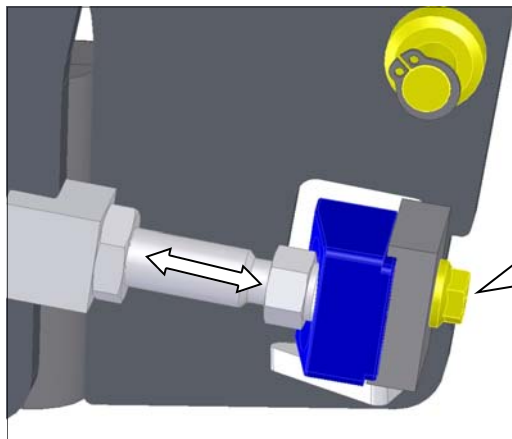
7.) Attach the swing arm to the ground plate with the 4 included bolts and adjust the door via moving the swing arm to chassis plate adjustable (2) connection mount with horizontal door gap adjuster (2) in the right or left direction until gap measurement is like original.

(Spaltmaße wie Original)

Bei Fertigstellung:
Anzugsdrehmoment 27 Nm.

On completion: tightening torque 20 ft - lb (27Nm).

8.) Magic Stick (Einstellschraube) (1) so einstellen, dass Tür mittig ins Türschloss schließen kann.



8.) Position the lower adjustment screw, MAGIC STICK (1) in that way, which the door closes in the center position.

Bei Fertigstellung:
Anzugsdrehmoment 14 Nm.

On completion: tightening torque 10 ft - lb (14 Nm).



9.) **Türhöhe** durch vertikales verschieben der Grundplatte (R) ausrichten. Hierzu bitte die Schrauben (G) an der Grundplatte lösen.

Türtiefe durch horizontales verschieben des Schwingarms (Q) ausrichten. Hierzu bitte die Original Schraube (OEM) an dem Schwingarm lösen.



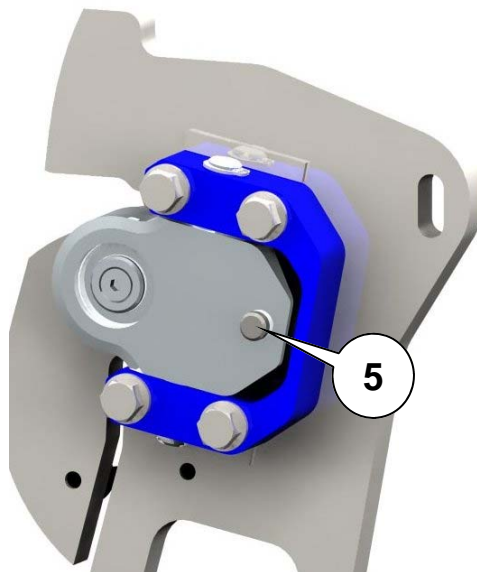
9.) Adjust the **height** of the door by moving the ground plate (R) vertically. You might have to loosen bolts (G) on the ground plate to do this.

Adjust the **depth** of the door by moving the swing arm (Q) horizontal. You might have to loosen the standard bolt (OEM) on the swing arm to do this.

10.) Einstellung Öffnungswinkel

Tür wieder vorsichtig öffnen und durch die Einstellschraube (5) den Öffnungswinkel und somit die Begrenzung einstellen. Kotflügelabstand beachten (Abstand siehe Bild unten). Die Einstellschraube (5) sollte nach der Einstellung mit Schraubensicherungsmittel wieder gesichert werden.

Wichtig: Bei Verstellung der Einstellschraube (5) muss die Gleitrolle (4) entsprechend angepasst werden. Dabei die Einstellschrauben so einstellen, dass der LSD-Schwenkarm beim hoch- bzw. runterschwenken unter leichter Vorspannung geführt wird.



10.) Adjust the opening angle

Carefully reopen the door and adjust the opening angle with the limiting adjustment screw (5). Consider the fender distance. Then lock adjustment screw (5) again. For the distance, look at the bottom picture).

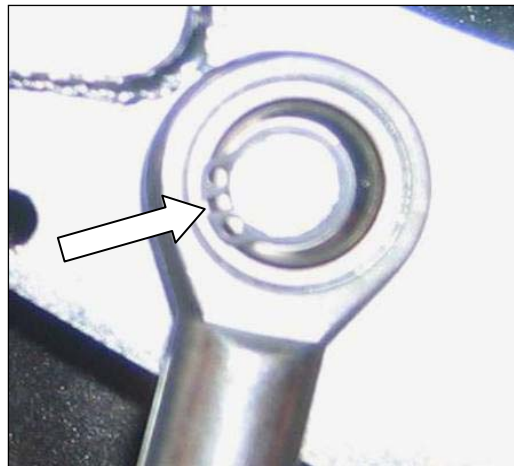
Important: When you adjust screw (5) you also have to readjust slide roller (4). They need to be adjusted that the LSD swing arm has slight tension at pivoting.



11.) Nun die Gasfeder (**J**) am Befestigungspunkt des Schwingarms einhängen und mit dem beigelegten Sicherungsring mit Hilfe einer Spitzzange sichern.

Sicherungsring vorsichtig benutzen (anbringen).

Sicherungsring nicht überdehnen!



11.) Hang in the gas spring (**J**) on the fitting point of the swing arm. Secure it with the supplied security ring, by means of needle-nosed pliers.

Use the security ring carefully.

Do not overstretch the security ring

Die Dämpferkennzeichnung muss sichtbar sein / The signification on the gas spring must be visible

12.) Tür vorsichtig nach oben schwenken, den unteren Teil der Gasfeder (**J**) am Befestigungspunkt der Grundplatte einhängen und ebenfalls mit dem beigelegten Sicherungs-Ring sichern.



WARNUNG: Dämpfer steht unter sehr hohem Druck. Es ist darauf zu achten, dass die Sicherungsclips richtig montiert sind und ordentlich in der vorgesehen Führungen sitzen!



12.) Carefully pivot the door up, place in the gas spring (**J**) on the according mounting point on the chassis plate. Secure it with the supplied security ring.



Danger: Gas spring is under extreme pressure! Please make sure the security rings are installed correctly and are snapped their respective guides.

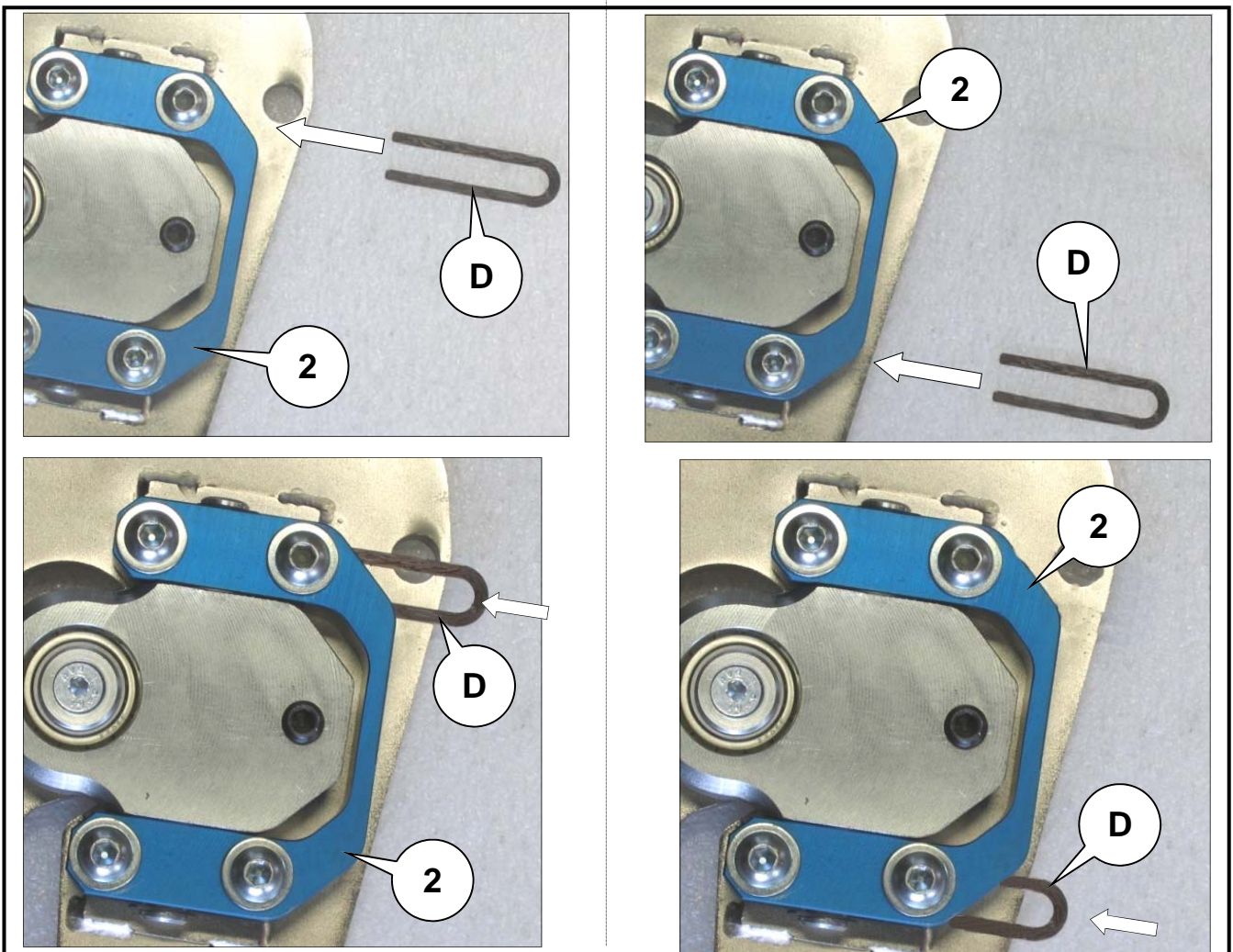
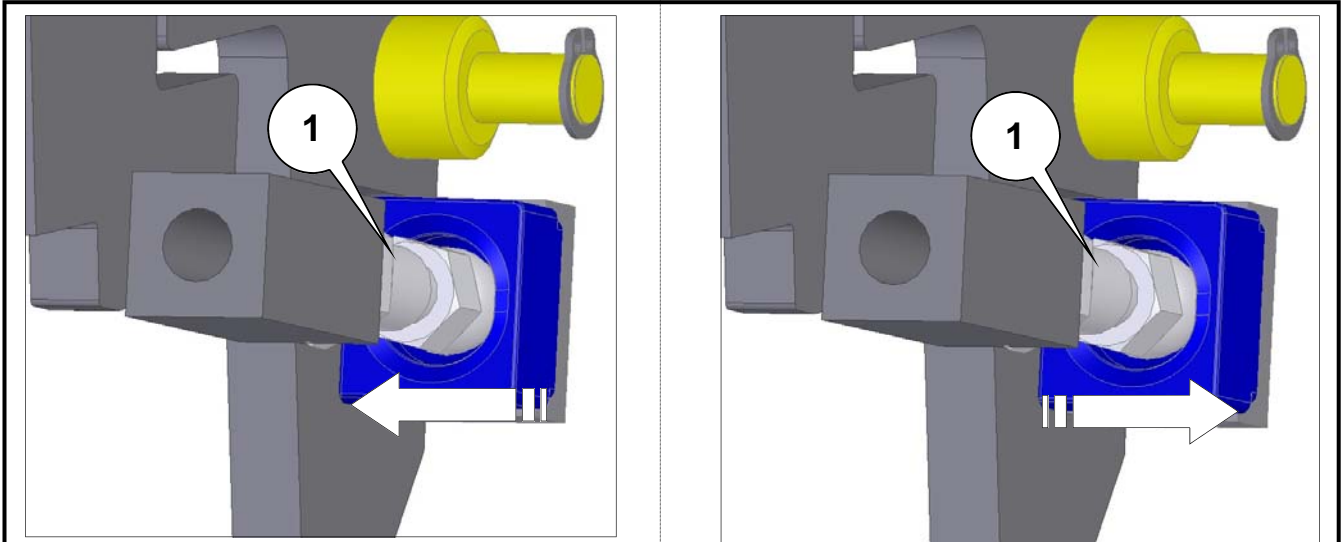


13.) Nur bei Bedarf

Ist der Magic Stick (Einstellschraube) (1) beim Herunterschwenken nicht in der Führung, so ist das C-Profil (2) mit der Unterlage (D) zu unterlegen. Hierzu Türe nach oben öffnen!

13.) Only if required

If the Magic Stick - lower adjustment screw (1) is not in correct position when the door is closed, spacer (D) has to be installed under the M.A.R.A. (2) as shown. For this opening the door up!



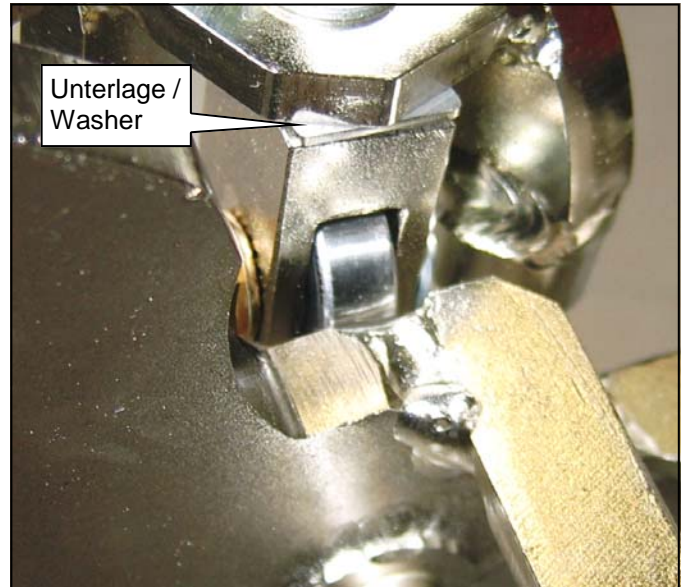
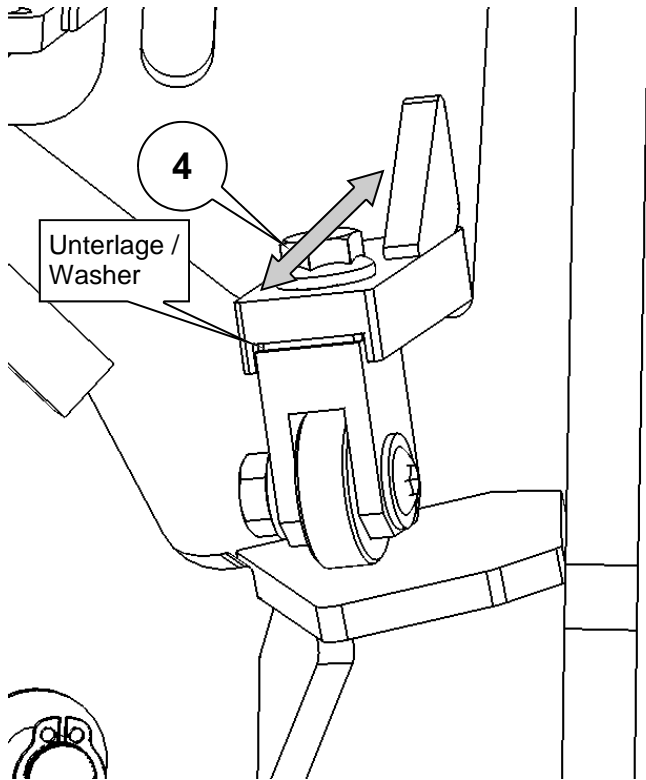


14.) Die Gleitrolle (4) muss so eingestellt werden, dass der LSD-Schwenkarm beim öffnen und schließen und beim hoch bzw. runterschwenken unter leichter Vorspannung geführt wird. Evtl. ist die Gleitrolle mit einer Unterlage(n) (H) zu unterlegen. Bitte die Gleitrolle (4) gelegentlich fetten.

14.) Please adjust the slide roller (4) so the LSD swing arm has initial contact and preload while opening and closing.

Use a spacer (s) if applicable (H).

Please lubricate the slide roller (4) with grease from time to time.



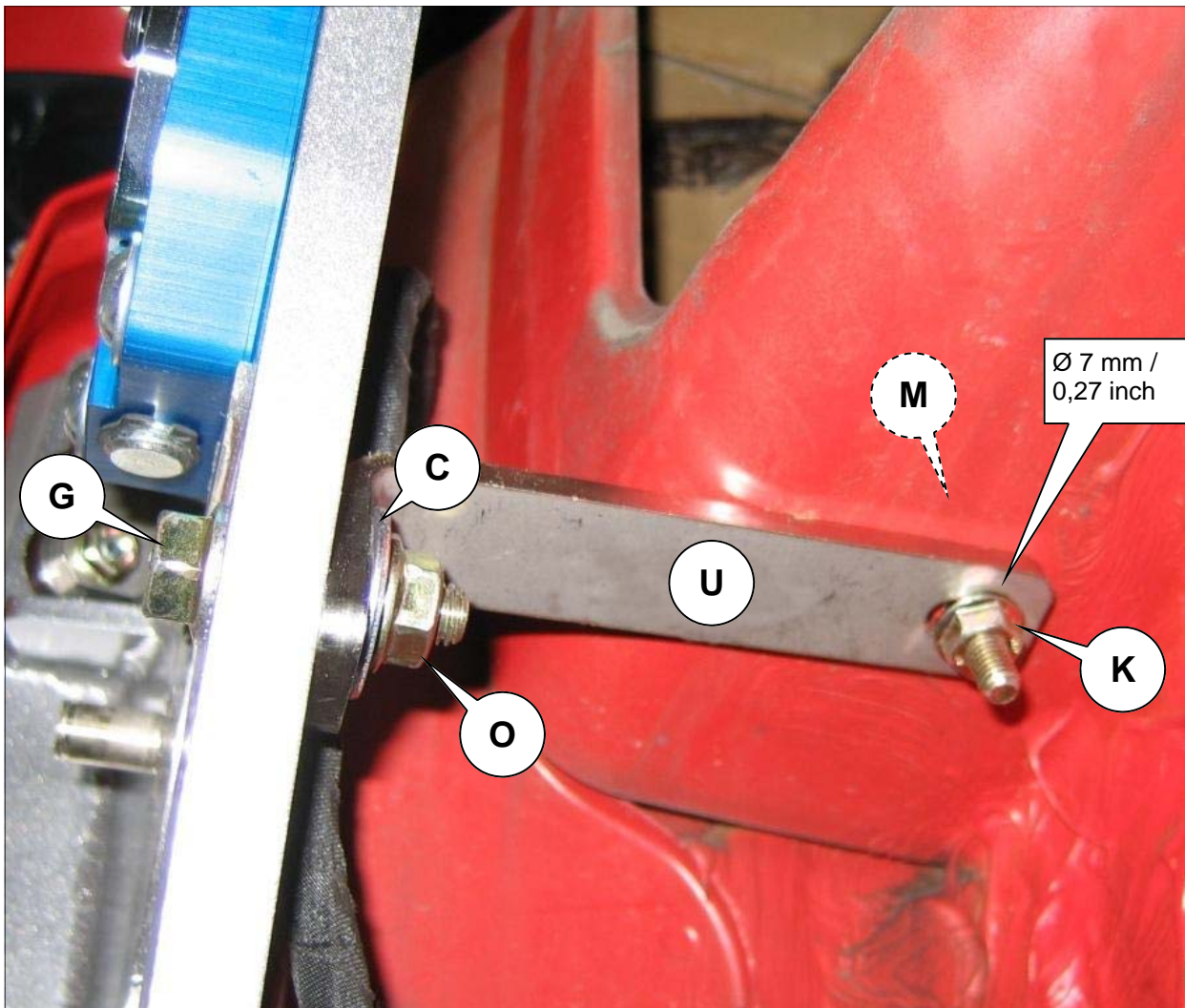


15.) Tür schließen und ins Türschloss einrasten.

15.) Close the door again and let the door lock and set in place.

16.) Nach erfolgten Einstellarbeiten bitte für die an Position (3) vorgesehene Sperrzahnschraube (M) und Winkel (U) ein Loch bohren (Ø 7 mm).

16.) After adjustments are finalized, drill an 7 mm / 0.27 inch hole in the chassis, use hole (3) in the LSD chassis plate as a guide. Then place in the included serrated bolt (M), nut (K) and angele (U) and torque securely.



17.) Für einen Freigängigkeitstest bitte nun den bearbeiteten Kotflügel am Fahrzeug fixieren.

17.) Now reassemble the previously modified fender back on the car to see if there are any obstructions.

18.) Tür vorsichtig nach oben schwenken, auf Freigängigkeit an Kotflügel, A-Säule und Motorhaube achten und ggf. LSD-Grundplatte bzw. LSD-Schwingarm neu ausrichten.

18.) Pivot the door carefully up and make sure there is sufficient clearance on the fender, A-pillar and hood. If necessary adjust the LSD chassis plate or the LSD swing arm again.

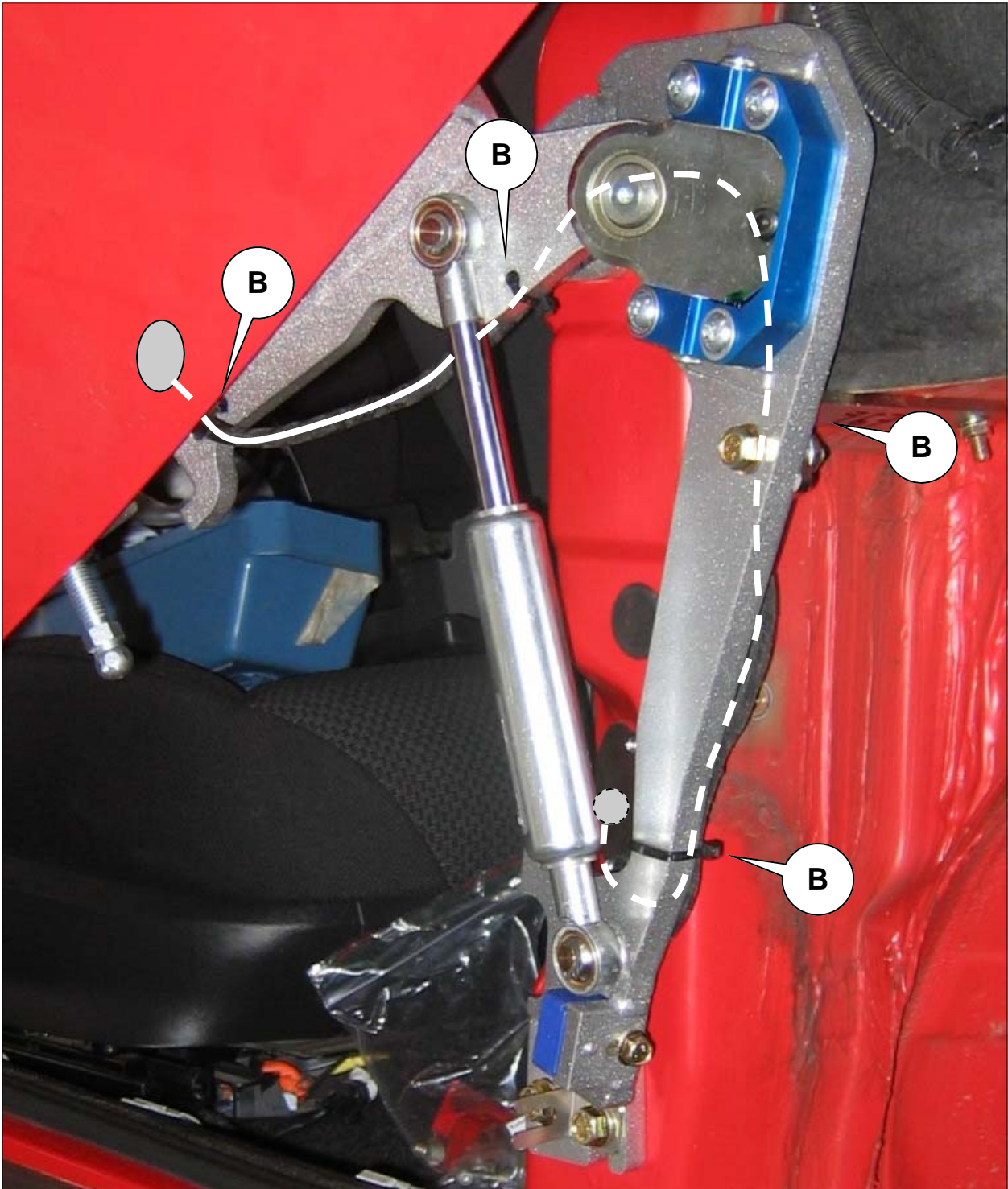
19.) Kotflügel wieder entfernen und **Türe schließen.**

19.) Remove the fender again and **close the door**

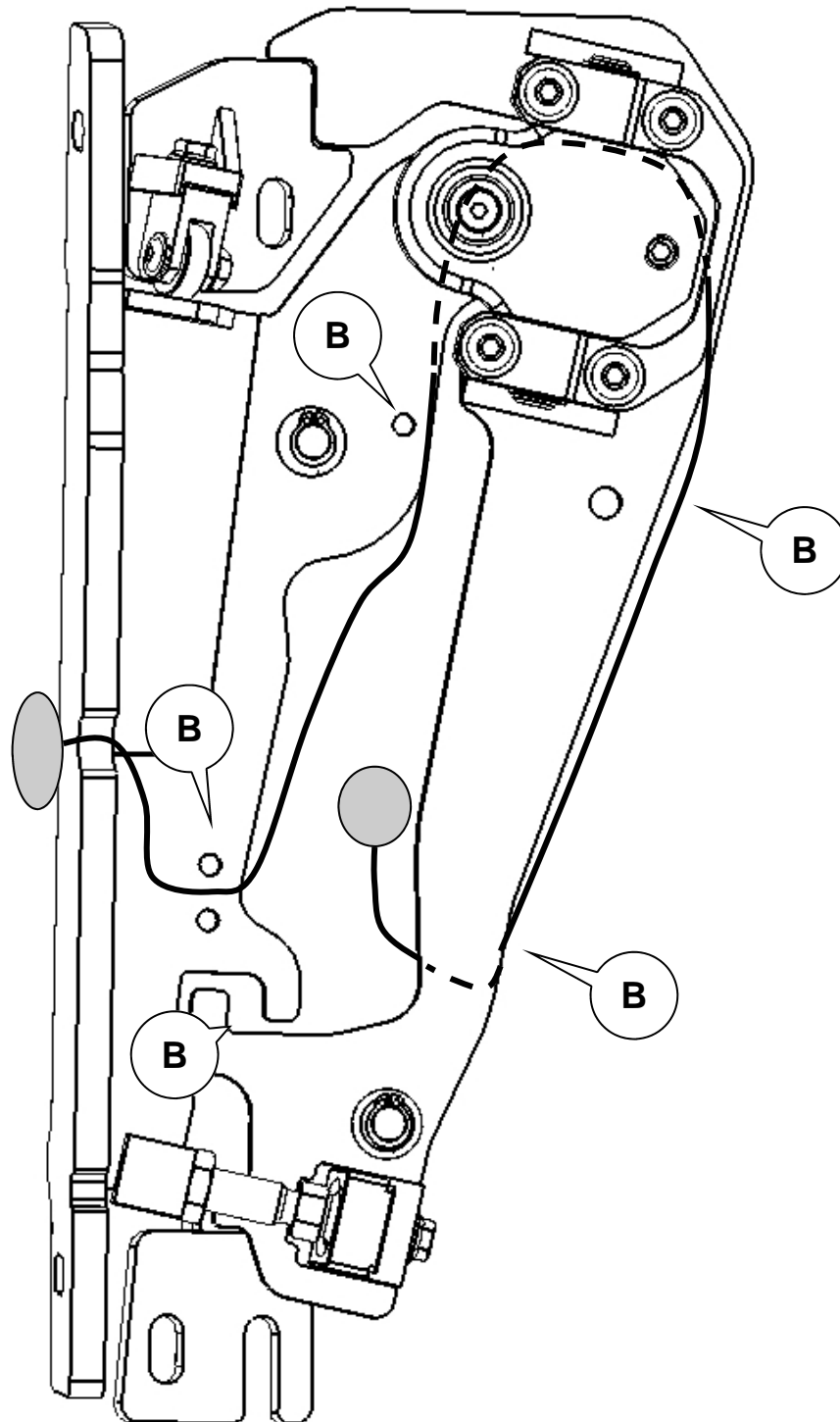


20.) Kabel verlegen und mit Kabelbinder (B) an den markierten Punkten befestigen.

20.) Lay the wire harness on and attach it to the marked points, then secure with included cable ties (B).



— — — — —
Kabelverlegung unter dem Scharnier /
Lay the cable under the hinge

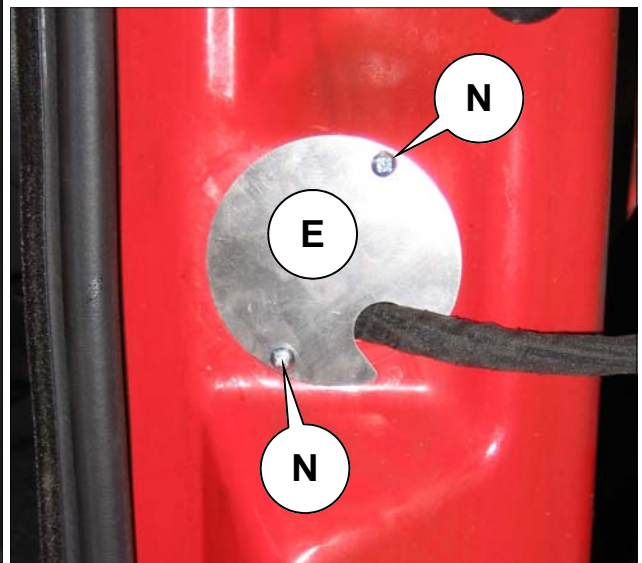
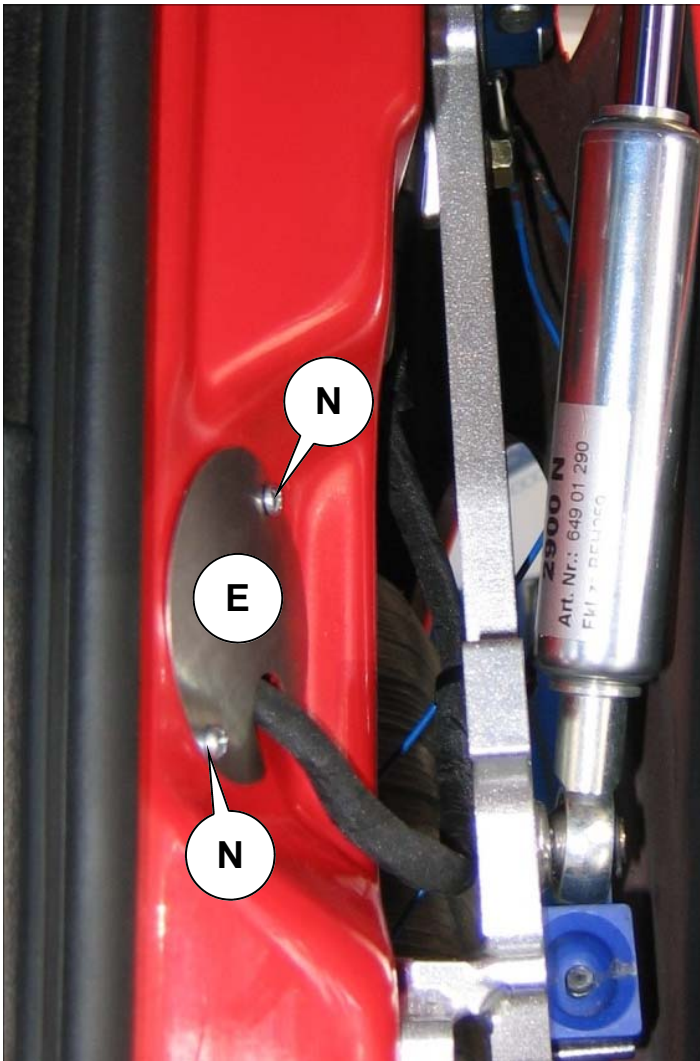


Kabelverlegung unter dem Scharnier /
Lay the cable under the hinge



21.) Original Kabelbaumdurchführung mit der Abdeckung **(E)** und Schrauben **(N)** verschließen (erforderliche Bohrung: Ø 2 mm) und zusätzlich mit Karosseriekleber **(L)** abdichten.

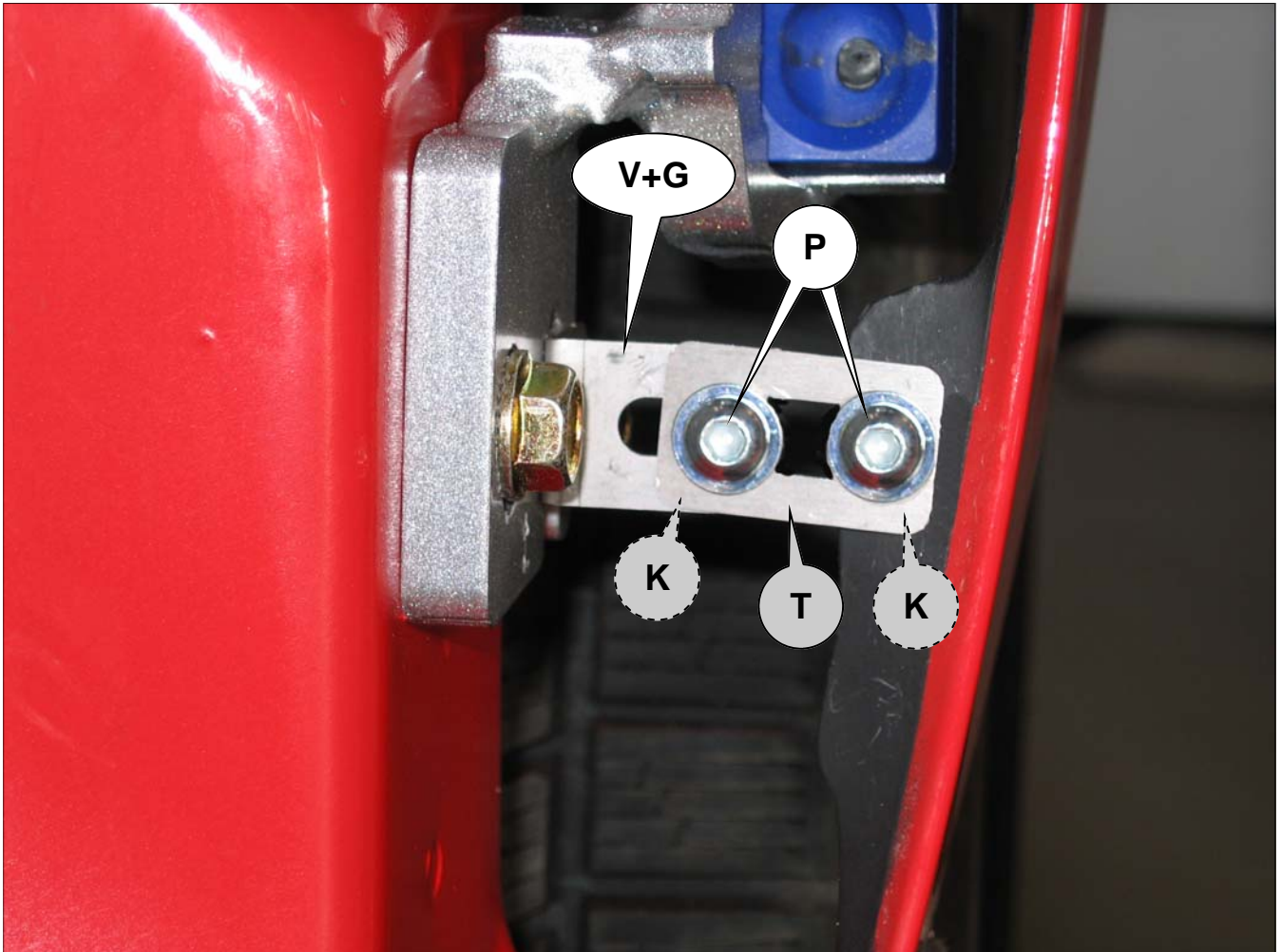
21.) Close the extended cable harness lead-through hole with the supplied cover plate **(E)**, and screws **(N)** (required drilling: Ø 2 mm / 0,08 inches) and seal it with chassis glue **(L)**.





22.) Danach den Halter (**P**) für den Kotflügel montieren. Erforderliche Bohrung am Kotflügel 6,5 mm.

22.) After that install the fender holder (**P**). For this drill a hole with 6,5 mm / 0,25 inch in the fender.



23.) Nun den bearbeiteten Kotflügel am Fahrzeug montieren.

23.) Now reassemble the modified fender back on the car.



Blinkerbearbeitung / *Modifying the turn signal*

Folgende Schritte sind Empfehlungen und für beide Blinker zu wiederholen.
Steps below are to be used as a reference. Please repeat for both turn signals.

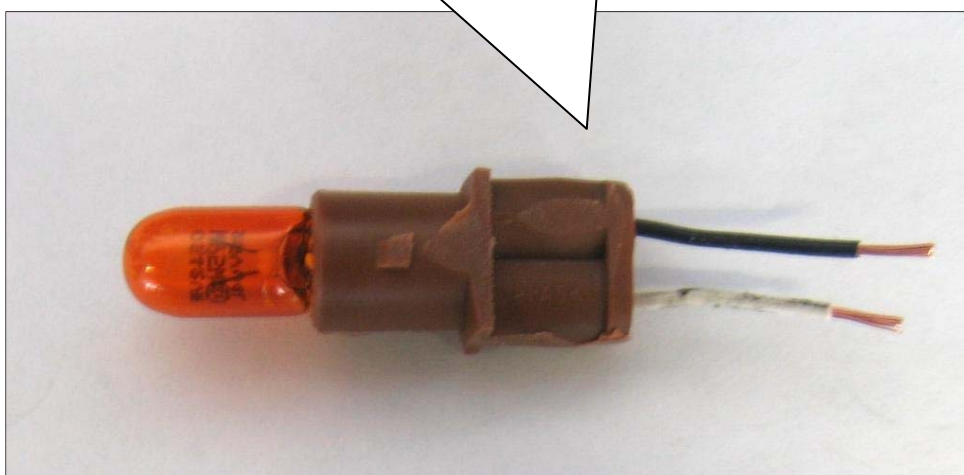
Blinker (wie im Bild gezeigt) kürzen.

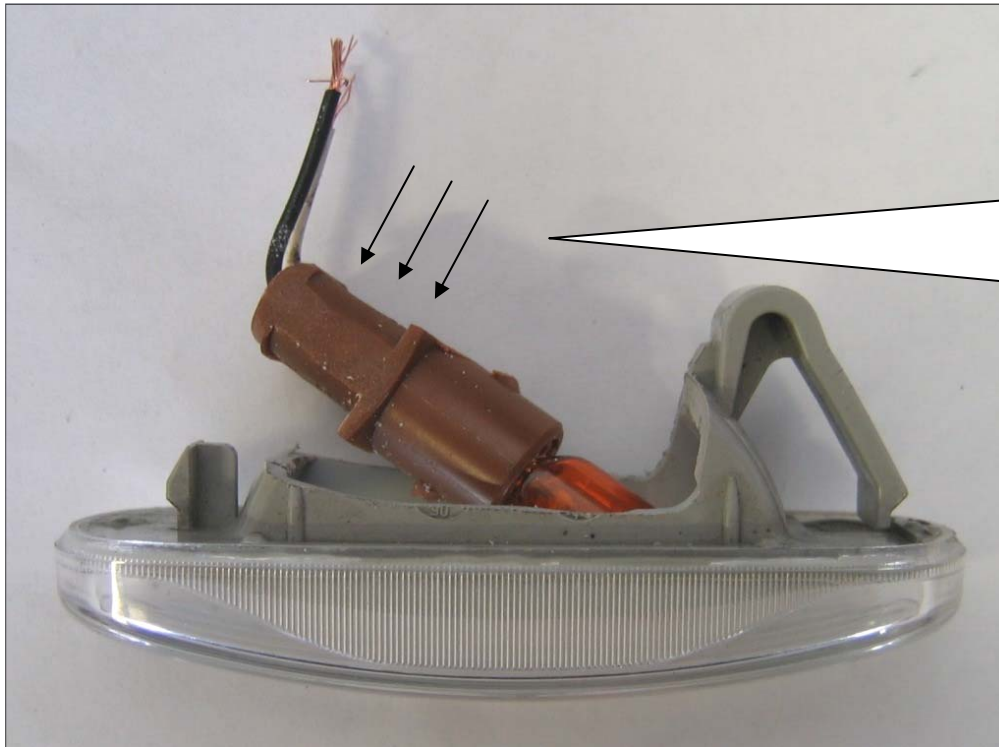
To abridge the turn signal as see on the picture.



Blinkerleitung abtrennen und abisolieren.

Cut off the turn cable and remove the insulation.





Blinkerlampe in das Blinkergehäuse einlegen und mit Karroseriekleber fixieren.

Put the turn lamp into the turn signal cover and fix it with the supplied chassis glue.



Blinker mit den mitgelieferten Löt-Schrumpfverbinder an den Original Kabelbaum anschließen.

Connect the turn signal lamp with the supplied shrinkable solder connectors on the standard turn signal wire harness.