



Einbauanleitung LamboStyleDoors

(Die Anleitung bezieht sich auf eine Fahrzeugseite –
gültig aber für beide Seiten)

Einbauvoraussetzungen:

- Gutachten mit Fahrzeugdaten überprüft.
- Batterie abgeklemmt.
- Vordere Stossstange demontiert.
- Vorderen Kotflügel demontiert.
- Unfallfreies Fahrzeug.
- Radhausverkleidung vorhanden.

Vorbereitungen:

(Demontage nach Fahrzeughersteller-Richtlinien)

- Türfangband demontieren
- Kabelsteckverbindung zwischen Tür
und A-Säule trennen
- Tür demontieren.
- Türkabelbaum mit beigelegtem Kabelsatz verlängern
(siehe Anlage „Kabelverlängerung“)
- Kotflügelbearbeitung
(siehe Anlage „Kotflügelbearbeitung“)
- Kohlefilterbearbeitung
(siehe Anlage „Kohlefilterbearbeitung“)

Installation Instructions LamboStyleDoors

(The instruction are to be used as a reference. Please repeat
for both doors)

Pre installation check list:

- Double check vehicles data with TUV certificate
- Battery disconnected
- Front bumper removed
- Front fender removed
- Vehicle must be accident free
- Vehicle must have inner fender cover

Preparations:

(Disassemble parts according to vehicle manufacturer
specifications)

- Disassemble the door stopper.
- Disconnect the cable connector between chassis
and door
- Disassemble the door.
- Extend the factory door wire harness by use of the
supplied extension kit (please see enclosure “wire
harness extension”)
- Modify the fender
(please see enclosure “modifying the fender”)
- Modify the charcoal filter
(please see enclosure “modifying the charcoal filter”)



Gefahrenhinweise



Danger warnings

Der Einbau des Scharniersystems muss gemäß der fahrzeugspezifischen LSD Doors Montageanleitung erfolgen und ist durch einen Fachbetrieb durchzuführen.

LSD Doors must be installed according to the provided vehicle specific instructions from LSD Doors and installation should be performed by an authorized dealer.

In jedem Fall sind die aktuell geltenden Unfallverhütungsvorschriften für die jeweiligen Tätigkeiten einzuhalten. Bei Nichteinhaltung dieser Vorschriften bestehen Gefahren für Gesundheit und Leben.

Always follow the latest accident prevention regulations (not applicable for North America) for each step to prevent any serious bodily harm or injury.

Die Kabelverlängerungen sind mit beiliegendem Material nach Fahrzeughersteller-Richtlinien für Kabelreparatur durchzuführen. Bei Verlängerungen am CAN-Datenbus ist besonders auf die Leitungsverlegung, Schirmung und Verdrillung zu achten (siehe Fahrzeughersteller - Richtlinien). Es dürfen keine Einstreuungen von anderen Systemen vorhanden sein.

Extending the factory wire harness must be completed according to the vehicle manufacturer's guidelines for cable repairs. When working with Share-data bus systems please take special care to correctly reroute the wires and not to damage the wire insulation/shielding, twist of the cables or interrupt any other systems (check with the specifications of the vehicle manufacturer).

Fehlerfreiheit des Airbagsystems (sofern vorhanden) muss, durch Prüfung einer Fachwerkstatt, gewährleistet werden.

When modifying vehicles equipped with door side air bag systems, the functionality of the air bag system must be re-inspected through the vehicles authorized dealer.

Bei Einstellung der Türen ist besonders darauf zu achten, dass die Tür korrekt schließt und verriegelt (siehe Original-Türschließung, Neigung, Schließkeil, Spaltmaße, etc.).

During final door adjustments please make sure that the door closes and locks correct as OEM specifications (see original door close angles, lock and gapping positions etc.)

Der Aufenthalt im Schwenk- und Öffnungsbereich der Tür, sowie im Bereich des Scharniersystems hat mit äußerster Vorsicht zu erfolgen (hohe Verletzungsgefahr, besonders bei Zusammenarbeit mit Einbauhilfen oder anderen Personen im Gefahrenbereich).

Please pay special attention while working in the operation area of the hinge system (especially when working directly with the pivot mechanism or in the overall door operation zone).

Alle Fahrzeugtüren müssen bei jedem Fahrtbeginn korrekt geschlossen sein. Fahren mit geöffneten Türen ist verboten.

All vehicle doors must be securely closed before setting vehicle into motion. Operating a vehicle with the doors open is strictly prohibited.

An den vorderen Seitenscheiben müssen von innen und außen deutlich sichtbare Warn-Hinweisschilder auf die geänderte Türöffnungsrichtung hinweisen. Das Unterlassen bzw. das nicht sichtbare Anbringen der Gefahrenaufkleber hat das Erlöschen der Betriebserlaubnis des Fahrzeuges zur Folge.

Supplied vertical lifting door warning decals must be placed on the vehicles front side windows, clearly visible from both inside and outside. Not placing decals on your vehicle might void your vehicle operating license (not applicable for North America).

Es darf kein Einbau von schwereren Lautsprechern, ohne Erhöhung der Haltekraft der Dämpfer, erfolgen.

Do not install heavier speaker systems without first raising the pressure of the gas spring.

Die Einstellungen des Öffnungswinkels der Türen hat so zu erfolgen, dass die maximale Durchstiegsöffnung vorhanden ist.

Please adjust the horizontal opening angle of the doors for maximum entrance space.

Die hochgeschwenkte Tür muss unter allen Betriebsbedingungen in dieser Stellung gehalten werden können. Dies muss durch Auswahl der entsprechenden Dämpferkraft sichergestellt sein.

Please pay attention to your gas springs and make sure they open and maintain your door at the maximum opening angle under all operation vehicle conditions.

Sämtliche Türablagen dürfen nicht mit Gegenständen gefüllt werden, da diese sonst beim Hochschwenken der Tür herausfallen bzw. das resultierende Türgewicht die Haltekraft übersteigt.

Make sure you empty the door pockets/storage compartments, so objects will not fall out once the door is raised and also not to offset the correct balance of the gas spring.

ACHTUNG: Dämpfer steht unter sehr hohem Druck. Es ist darauf zu achten, dass die Sicherungsclips richtig montiert sind und korrekt in der vorgesehenen Führung sitzen!

WARNING: Gas spring is under extreme pressure! Please make sure the snap rings are installed correctly and are snapped their respective guides.



Allgemeine Montagehinweise:



General installation instructions:

Zur Arbeitserleichterung ist eine zweite Fachkraft heranzuziehen und vor Arbeitsbeginn einzuweisen.

A second person makes the work much easier. Please instruct the second person before start working.

In regelmäßigen Zeitabständen sind Kontrollen der Dämpferkraft/ Türeinrichtung durch eine Fachwerkstatt durchzuführen.

It is recommended to keep your LSD door hinges maintained on a regular basis for a lifetime of trouble free operation.



! Achtungshinweise:

Aufgrund der erschwerten Greifmöglichkeit für das Hoch- und Herabschwenken der Fahrzeugtüren aus der Sitzposition heraus sollte ein zusätzlicher Türgriff, Knauf oder eine zusätzliche Schlaufe an der Innentür montiert werden.

Ausstattungsbedingt vorhandene weiße Ausstiegsleuchten an den Türen müssen dauerhaft unwirksam gemacht werden, z.B. durch Entfernen der Glühlampe und Glühlampenfassung gemäß Ziff. 5.22 der ECE-Regelung Nr. 48.

Nach der Montage des Scharniersystems muss die serienmäßige, im Radhaus vorhandene, Innenverkleidung wieder so verbaut werden, dass eine Verschmutzung des Scharniersystems auszuschließen ist.

Fehlerfreiheit des Komfortsystems bzw. der Zentralverriegelung (sofern vorhanden) muss durch Prüfung einer Fachwerkstatt gewährleistet werden.

Fehlerfreiheit aller weiteren Systeme, Schalter und Komponenten (Lautsprecher, Diebstahlwarnanlage, CAN-Datenbus, Fensterheber, Crash-Sensoren, Memorysitzverstellung, Spiegelverstellung und Beheizung, etc. sofern vorhanden) muss durch Prüfung in einer Fachwerkstatt gewährleistet werden.

Bei Einstellung der Türen ist besonders darauf zu achten, dass sich die Tür im Türrahmen befindet und keine Beschädigung anderer Komponenten verursachen kann. Der Einstellungs- und Prüfvorgang ist mit äußerster Sorgfalt durchzuführen.

Bei Änderungen an A-Säule oder Tür ist der beiliegende Karosseriekleber (sofern in Stückliste aufgelistet und im Lieferumfang enthalten) zur Abdichtung zu verwenden. Die Dichtflächen sind vorher zu reinigen und müssen staub- und fettfrei sein. Die Abdichtung ist sorgfältig durchzuführen. Die Dichtheit zum Fahrzeuginnenraum bzw. zur Tür ist sicherzustellen.

Die Gasdruckfeder wurde auf die Gewichte einer serienmäßigen Tür ohne Sonderausstattung ausgelegt. Bei abweichenden Türgewichten müssen ggf. stärkere bzw. schwächere Gasdruckfedern gegen Aufpreis dazu erworben werden.

Es ist zu beachten, dass Gasdruckfedern durch Temperaturschwankungen in der Kraft zu- und abnehmen können, wodurch die Öffnungs- und Schließkräfte variieren. Diese bauartbedingten Schwankungen fallen nicht unter die Gewährleistung, es sei denn ein Material- oder Fertigungsfehler liegt vor.

Bei Karosseriearbeiten ist Korrosionsschutz nach Hersteller-Richtlinien aufzutragen.

Die Fahrzeugtüren haben nach dem Umbau auf LSD einen begrenzten Öffnungswinkel. Beim Öffnen der Türen sollten diese zuerst vorsichtig nach außen und dann nach oben geöffnet werden. Bei erhöhter Kraftaufwendung gegen den Anschlag/die Begrenzung können Karosserieteile beschädigt werden.

Keine Garantie für Schäden die durch Fehlbedienung, erhöhte Kraftaufwendung oder mangelhafte Montage entstehen!

Irrtümer und Änderungen vorbehalten. Aktuelle Einbauanleitung unter www.lsd-doors.de.

! Attention notice:

An additional inside support handle must be installed to solve the issue of possible difficulty of gripping the door, when raising and lowering your door from your seated position.

If there are white lights on your door, these must be made ineffective, e. g. taking of the bulb and bulb holder according to fig. 5.22 ECE-law no. 48.

After mounting the LSD hinge system you must reinstall your oem inner fender covers to keep your LSD hinges free from debris and corrosion.

You must have an authorized workshop check that the central locking system (if equipped) is working properly.

You must have an authorized workshop check the functionality of all systems, switches and components (including: loudspeakers, alarm system, CAN data bus systems, window lifts, crash-sensor, memory seat adjustment, mirror adjustment and heating, etc. if equipped).

While adjusting the door please take special care to position it in the matching door frame as not to cause any damages to paint etc.

In case any chassis modifications were performed, please use the supplied chassis glue (if required for specific application) to seal any openings on the A-pillar or doors (make sure panels are free from grease and dust before applying chassis glue for a superior water tight seal).

NOTE: please be aware your car might have different factory installed equipment from our tested R&D vehicle, in this case please contact your LSD dealer to order higher or lower power gas damper units (an additional cost may apply).

Please note that the power of the gas dampers may fluctuate due to ambient temperature variations, the opening and closing forces may also differ according to damper manufacturers specifications (warranty claims will only be honored if there's an internal defect or an error in production).

If any body work is performed use Corrosion prevention methods according to the vehicle manufactures specifications.

After installation of LSD the doors have a limited opening angle. The doors need to be opened carefully outwards and then upwards. Damage at the body parts might occur if too much pressure is used against the limiters / stop points.


















There is no warranty for damages which result in faulty operation, too much pressure against the limiters / stop points or faulty installation.

Updated installation instructions can be found on www.lsd-doors.com (guide notes subject to change without notice).



Stückliste (pro Fahrzeugseite)







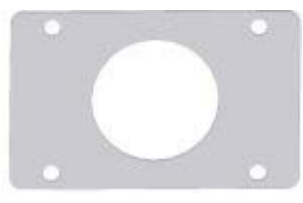

Hardware list (per vehicle side)

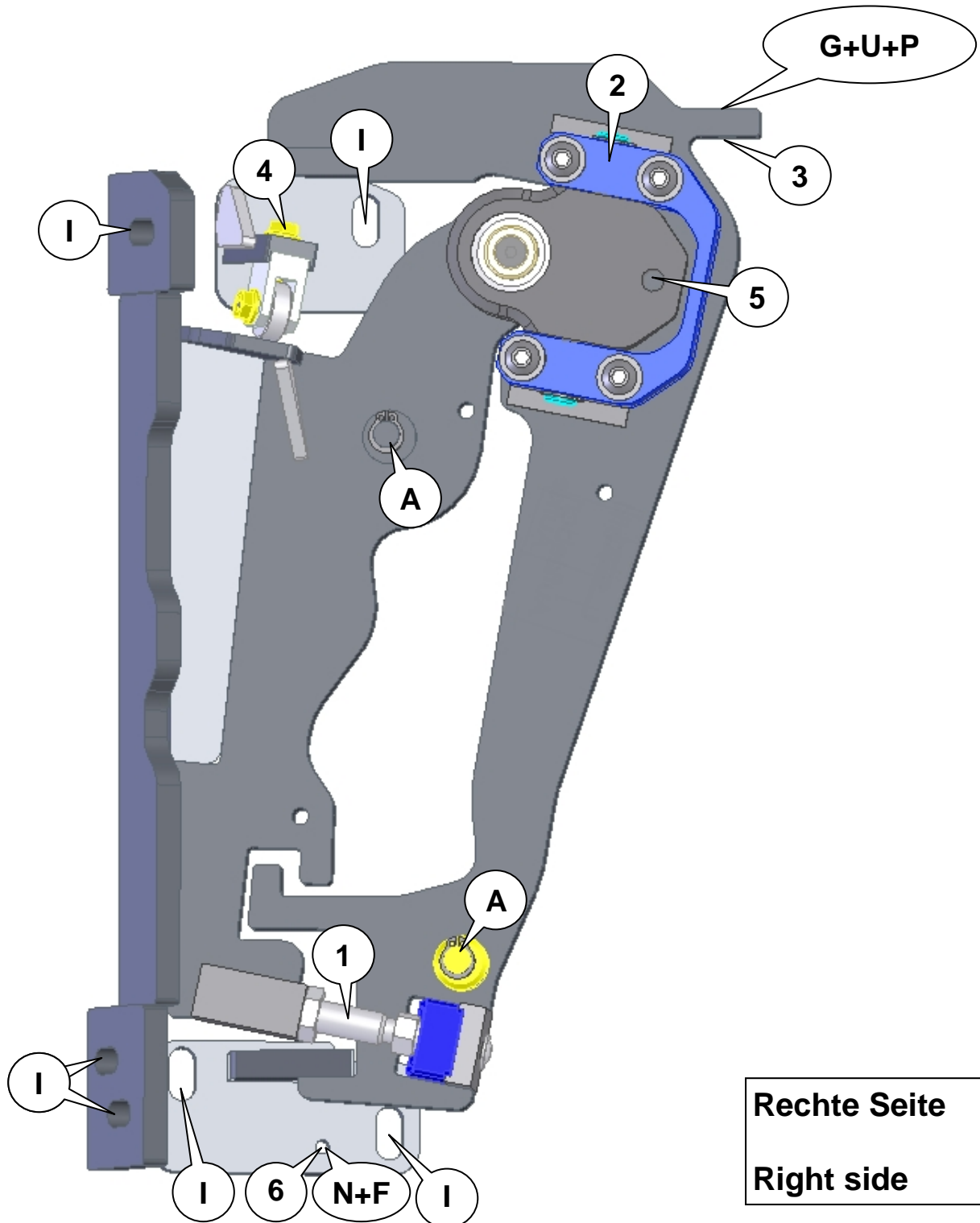
1x A	4x B	1x C	3x D
			
Sicherungsring / Snap ring	Kabelbinder / Cable ties	Kabelbinder / Cable ties	Unterlage / Washer
1x E	1x F	1x G	1x H
	 M6x12	 M6x20	 2x Dünn / fine  1x Dick / flat
Kabeldurchführung / Rubber grommet	Sperrzahnschraube / Hex head bolt	Sperrzahnschraube / Hex head bolt	Unterlage / Spacer
7x I	2x J	4x K	2x L
 M8x30	 M6x12		 M8
Sperrzahnschraube / Hex head bolt	Inbusschraube / Allen bolt	Blechschrabe / Self tapping srew	Sperrzahnmutter / Hex nut
1x M	1x N	1x O	1x P
			
Abdeckplatte A-Säule / A-Pillar cover plate	Befestigungslasche / Fastening angle	Befestigungslasche / Fastening plate	Befestigungslasche / Fastening angle



Stückliste (pro Fahrzeugseite)

Hardware list (per vehicle side)

1x Q	1x R	1x S	1x T
			
Karosseriekleber / <i>Chassis glue</i>	LSD-Türbeschlag / <i>LSD door system</i>	LSD-Schwingarm / <i>LSD swing arm</i>	LSD-Grundplatte / <i>LSD ground plate</i>
3x U	1x V	1x W	1x X
 M6	 Nr. 50010006 2100 N		 500mm / 19,68 inch
Sperrzahnmutter / <i>Hex nut</i>	Gasdämpfer / <i>Gas damper</i>	Abdeckplatte A-Säule / <i>A-Pillar cover plate</i>	Kabelschutz / <i>Cabel protection</i>



Rechte Seite
Right side

- 1. Einstellschraube - MAGIC STICK
- 2. C-Profil
- 3. 3te Befestigungspunkt
- 4. Abstandshalter
- 5. Einstellschraube Begrenzung Öffnungswinkel
- 6. Kotflügelhalterung

- 1. MAGIC STICK - lower adjustment screw
- 2. M.A.R.A (Multiple - Axis - Rotational - Assembly)
- 3. 3rd ground plate mounting point
- 4. Vertical motion guide and stabilizer
- 5. Limiting adjustment screw
- 6. Fender holder



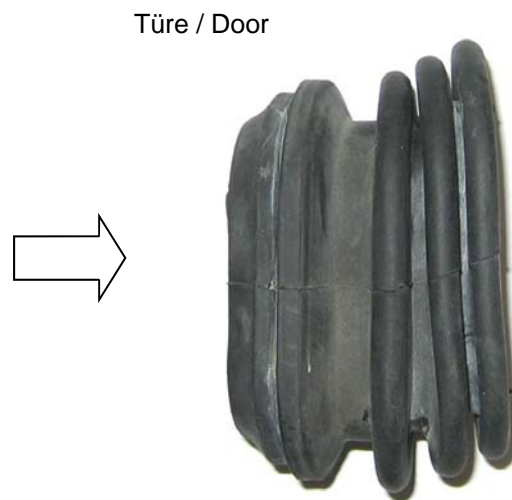
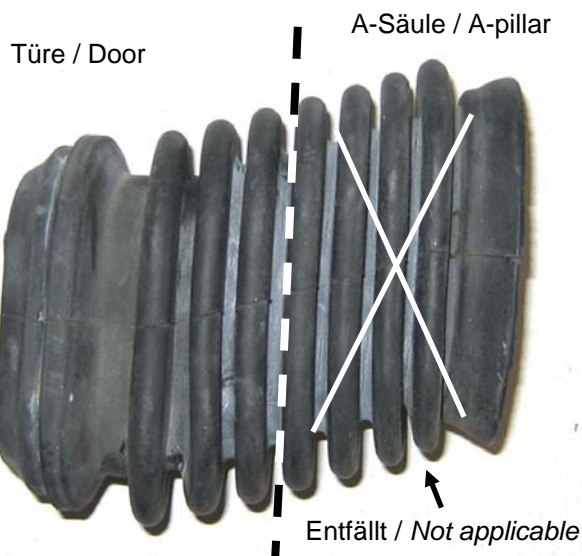
1.) Original Kabelbaumdurchführung mit der Abdeckung (M) verschließen und zusätzlich mit Karosseriekleber (Q) abdichten.

1.) Close the extended cable harness lead-through hole with the supplied cover plate (M), and seal it with chassis glue (Q).



2.) Original Ummantelung des Türkabelbaums an der gestrichelten Linie abtrennen.

2.) Cut off the original insulation from the wire harness on the dashed line.





3.) Die Lasche an der A-Säule muss entfernt werden.

3.) Remove the bracket on the A-pillar.



4.) Sechskantmutter (**L**), wie in der Abbildung gezeigt, anschleifen.

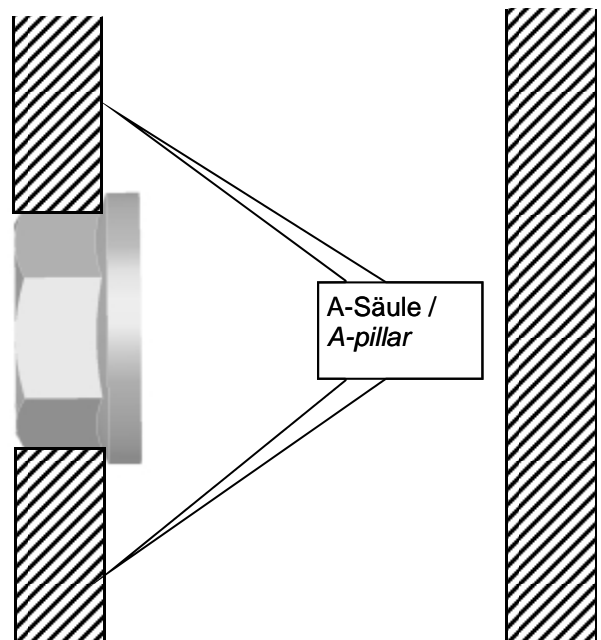
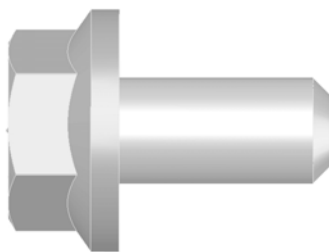
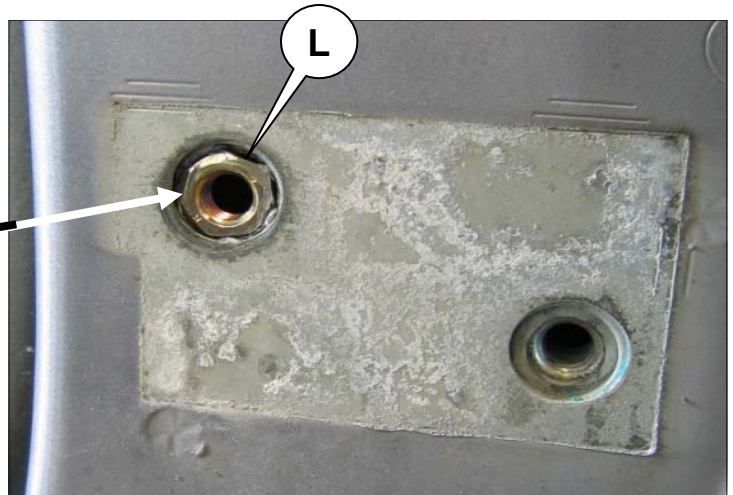
4.) Grind the hexagon nut (**L**) as shown in the picture.





5.) Sperrzahnschraube mit Hilfe eines Magnetstabes durch die Öffnung an der A-Säule montieren. Dabei sollte der Sechskant der Mutter in Richtung des Schraubenkopfs zeigen.

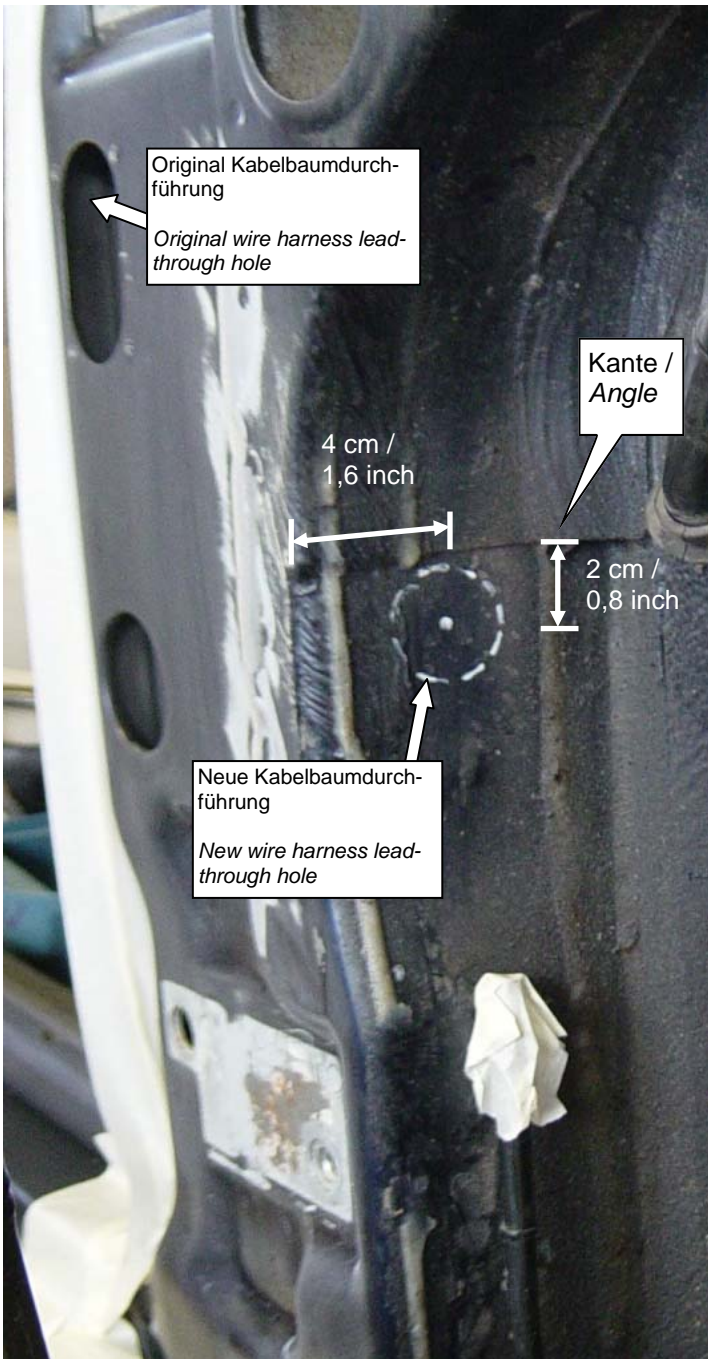
5.) Install the screw by using a bar magnet through the hole at the A-pillar (see picture). The hexagonal of the nut needs to show toward the screw head.





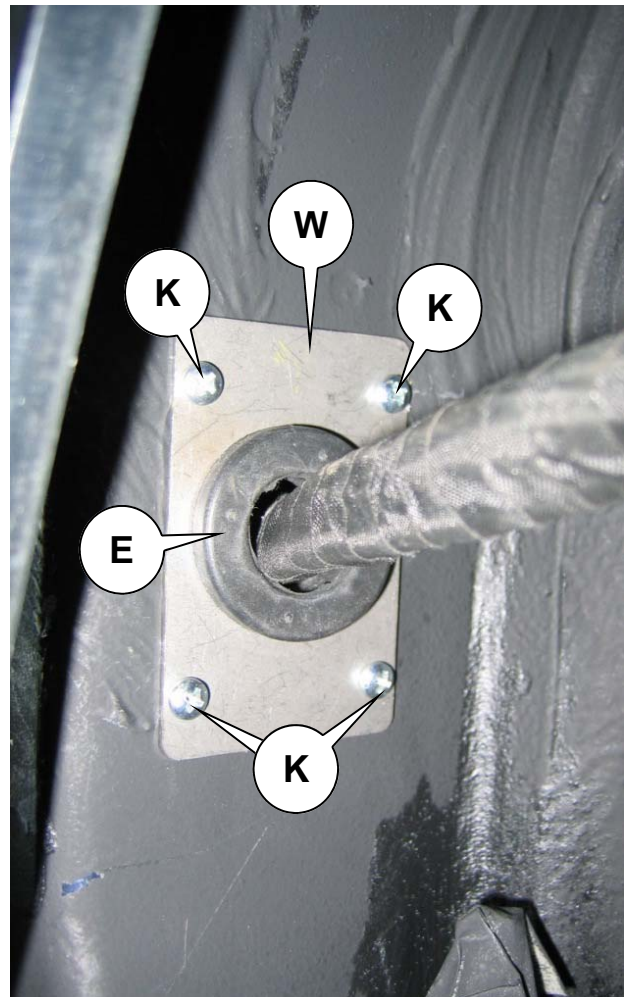
6.) Für einen geänderten Kabelbaumverlauf sollte, an der im Bild markierten Stelle, eine Kabeldurchführung (\varnothing 37 mm) geschaffen werden.

6.) Create a lead-through hole (\varnothing 37 mm / 1,45 inch) in the position shown on the picture to route the modified wire harness



6.1.) Neue Kabelbaumdurchführung mit der Abdeckung (**W**) verschließen (erforderliche Bohrung: \varnothing 2mm) und event. zusätzlich mit Karosseriekleber (**Q**) abdichten.

6.1.) Close the new cable tree lead-through with the supplied cover plate (**W**) (required drilling: \varnothing 2mm/0,08inches) and seal it with chassis glue (**Q**).



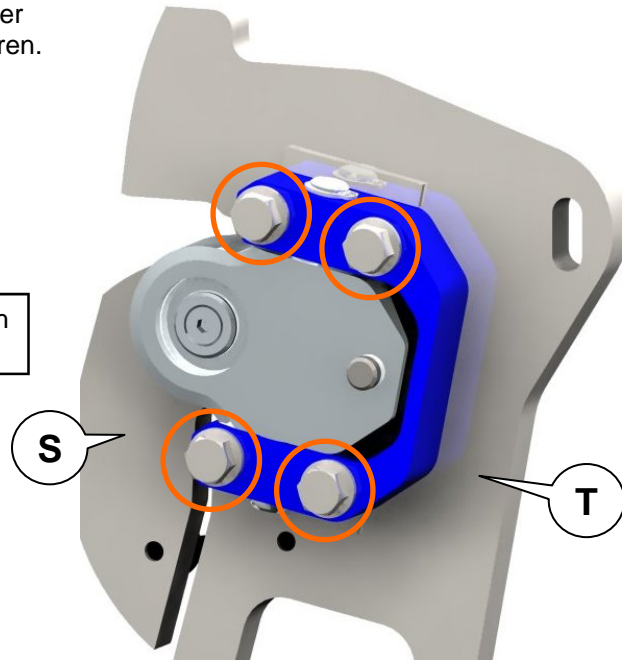


7.) Schwingarm (**S**) von der Grundplatte (**T**) demontieren.

7.) Disassemble the swing arm (**S**) off the chassis plate (**T**).

Abbildung nur symbolisch

Picture only for reference





8.) Nun kann die LSD-Grundplatte (T) an den originalen Befestigungspunkten mit den mitgelieferten Schrauben (I) befestigt werden.

8.) Mount the LSD ground plate (T) to the original hinge mounting holes /points on the chassis. Use supplied bolts (I).



Auf den Kabelverlauf achten.
(Siehe Punkt 23)

*Please consider the wire harness route.
(See point 23)*

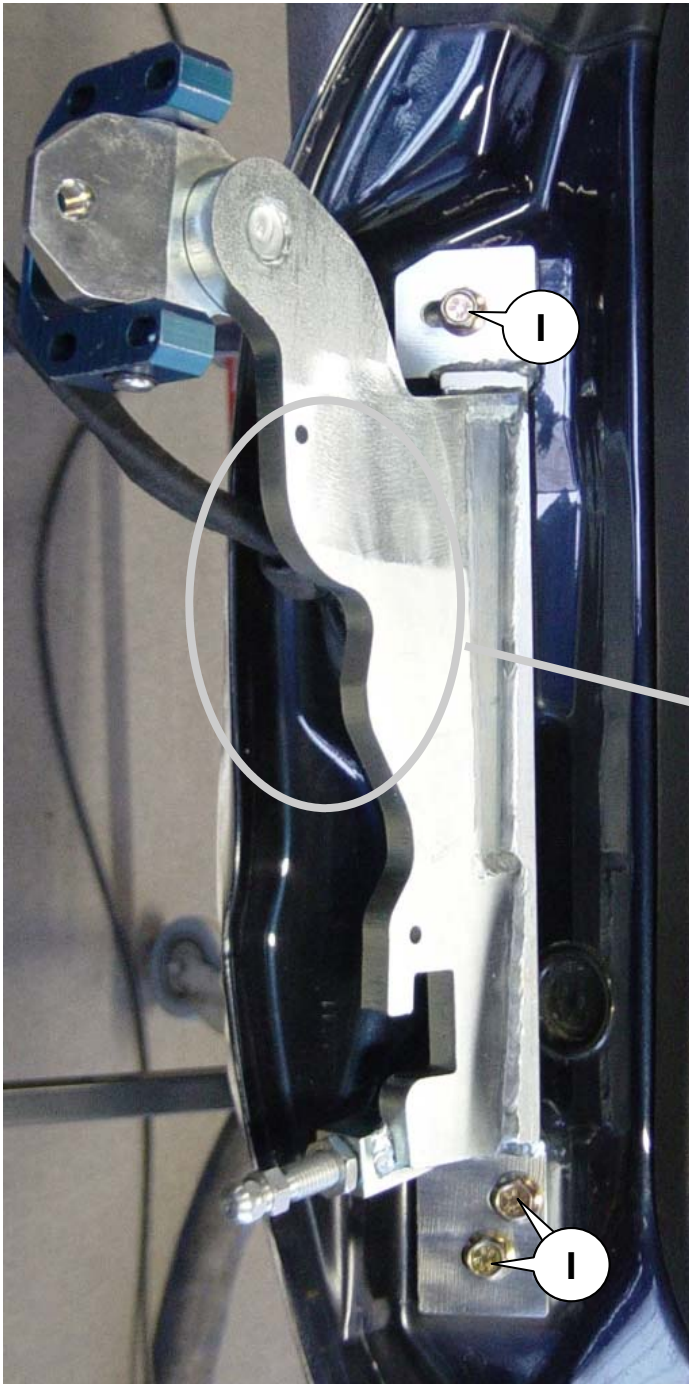
Die Anzugsdrehmomente entnehmen Sie bitte den Unterlagen des Fahrzeugherstellers.

Please refer to the vehicle manufacturer for torque specifications.



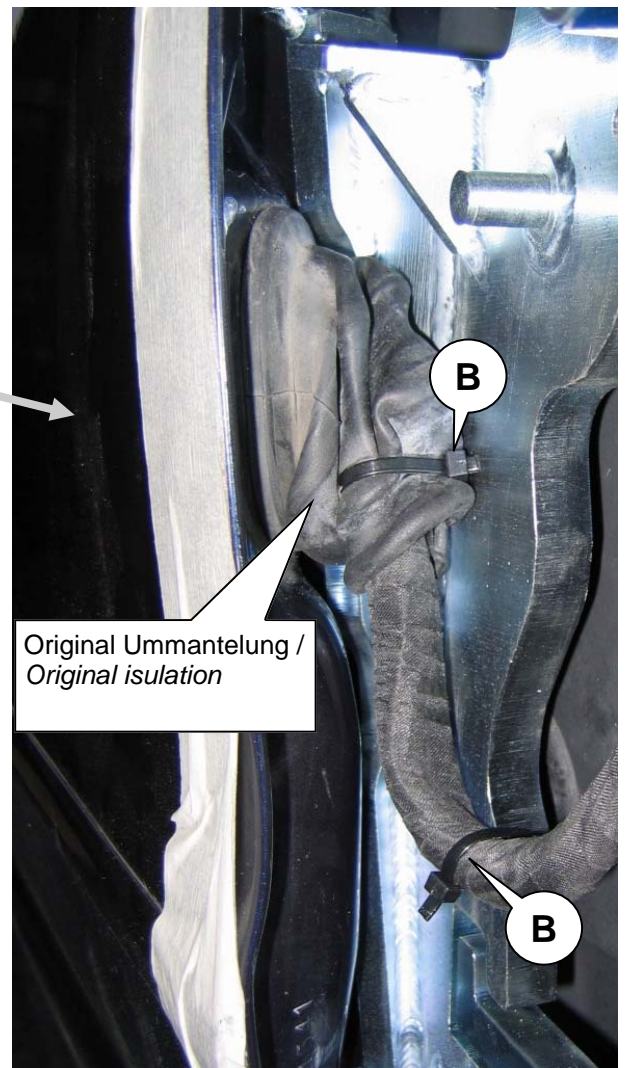
9.) LSD-Schwingarm (**S**) an den Original Scharnieraufnahmen mit den mitgelieferten Schrauben (**I**) befestigen.

9.) Now the LSD swing arm (**S**) has to be installed to the original mounting points on the door with the supplied bolts (**I**).



9.1.) Kabel verlegen und mit Kabelbinder (**B**) an den markierten Punkten befestigen.

9.1.) Lay the wire harness on and attach it to the marked points, then secure with included cable ties (**B**).

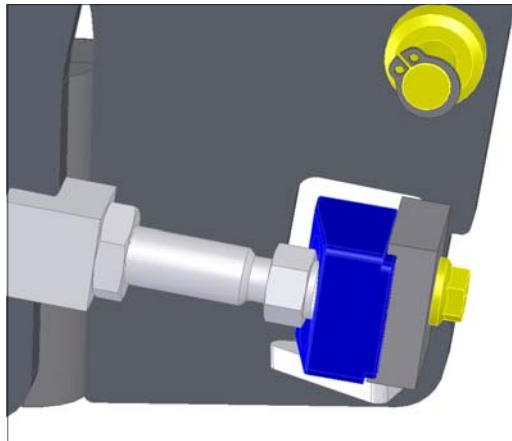


Die Anzugsdrehmomente entnehmen Sie bitte den Unterlagen des Fahrzeugherstellers.

Please refer to the vehicle manufacturer for torque specifications.



10.) Türe an KFZ anbringen und sie dabei komplett schließen.

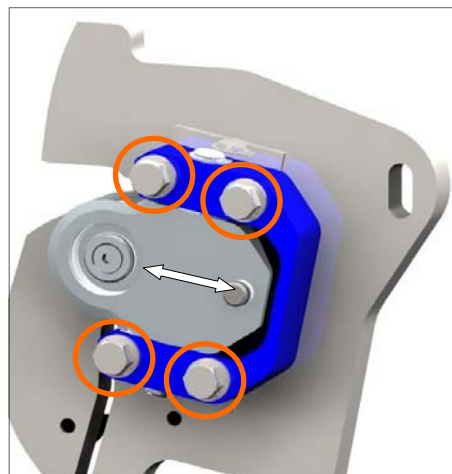


10.) Place the door back on the car, and close the door completely.

TIPP: Dabei den Kugelkopf des Magic Sticks (Einstellschraube) (1) als Führungspunkt verwenden, um die Frontseite der Türe in die richtige Position

TIP/ADVISE: Use the lower adjustment screw, MAGIC STICK (1) as a point to guide the front of door in the correct position.

11.) Schwingarm an der Grundplatte mit den zuvor entfernten Schrauben (4x) montieren und mittels Verschieben des C-Profil (2) die Türe in Längsrichtung ausrichten.



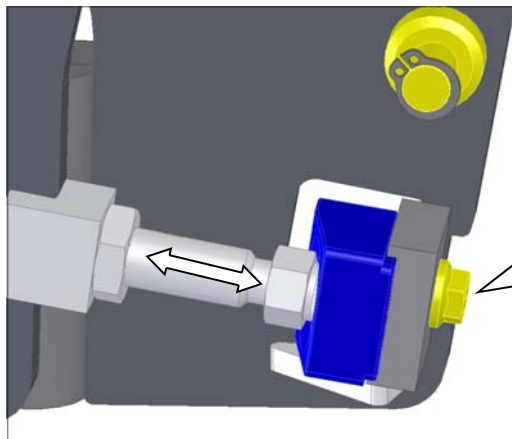
11.) Attach the swing arm to the ground plate with the 4 included bolts and adjust the door via moving the swing arm to chassis plate adjustable (2) connection mount with horizontal door gap adjuster (2) in the right or left direction until gap measurement is like original.

(Spaltmaße wie Original)

Bei Fertigstellung:
Anzugsdrehmoment 27 Nm.

On completion: tightening torque 20 ft - lb (27Nm).

12.) Magic Stick (Einstellschraube) (1) so einstellen, dass Tür mittig ins Türschloss schließen kann.



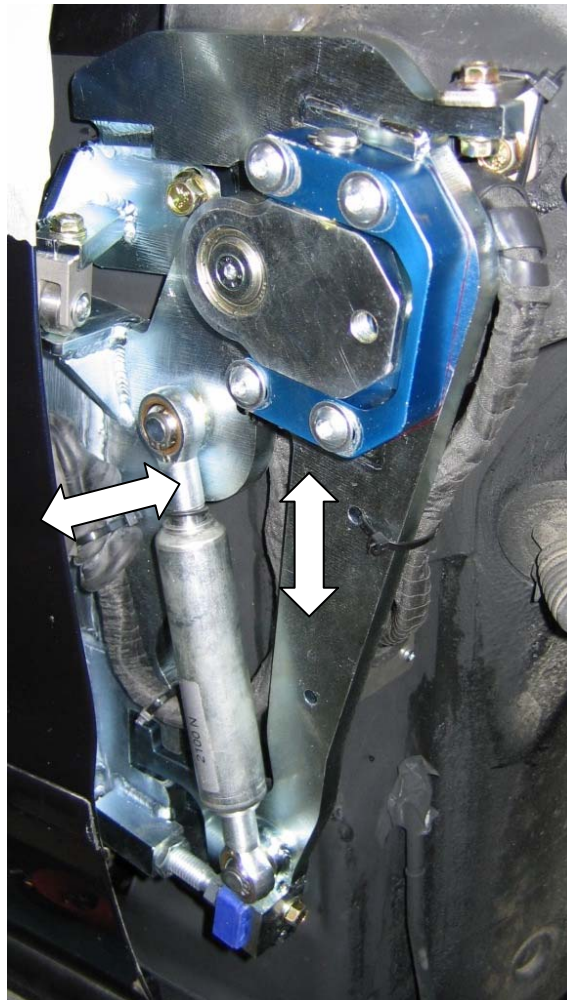
12.) Position the lower adjustment screw, MAGIC STICK (1) in that way, which the door closes in the center position.

Bei Fertigstellung:
Anzugsdrehmoment 14 Nm.

On completion: tightening torque 10 ft - lb (14 Nm).



13.) **Türhöhe** durch vertikales Verschieben der Grundplatte **(T)** ausrichten.
Hierzu bitte die Schrauben **(I)** an der Grundplatte lösen.



13.) Adjust the **height** of the door by moving the ground plate **(T)** vertically. You might have to loosen bolts **(I)** on the ground plate to do this.

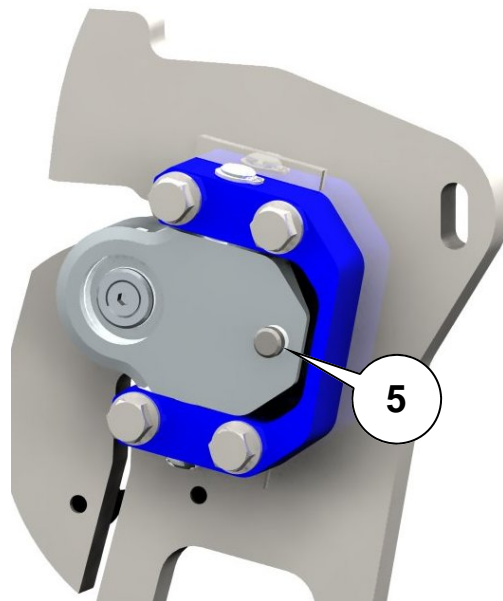
Türtiefe durch horizontales Verschieben der Türe ausrichten.
Hierzu bitte die Schrauben **(I)** an der Türe lösen.

Adjust the **depth** of the door by moving the door horizontal. You might have to loosen bolts **(I)** on the door to do this.

14.) **Nur bei Bedarf und wenn vorhanden.**

Tür wieder vorsichtig öffnen und durch die Einstellschraube **(5)** den Öffnungswinkel und somit die Begrenzung einstellen. Kotflügelabstand beachten. Die Einstellschraube **(5)** sollte nach der Einstellung mit Schraubensicherungsmittel wieder gesichert werden.

Wichtig: Bei Verstellung der Einstellschraube **(5)** muss die Gleitrolle **(4)** entsprechend angepasst werden. Dabei die Einstellschrauben so einstellen, dass der LSD-Schwenkarm beim hoch- bzw. runterschwenken unter leichter Vorspannung geführt wird.



14.) **Only if required and if available**

Carefully reopen the door and adjust the opening angle with the limiting adjustment screw **(5)**. Consider the fender distance. Then lock adjustment screw **(5)** again.

Important: When you adjust screw **(5)** you also have to readjust slide roller **(4)**. They need to be adjusted that the LSD swing arm has slight tension at pivoting.

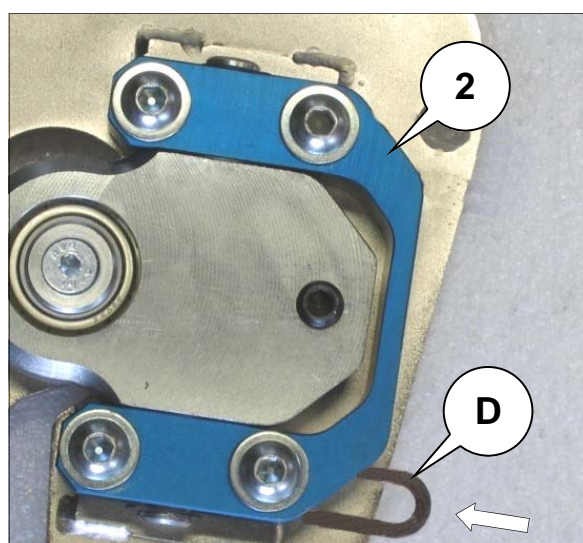
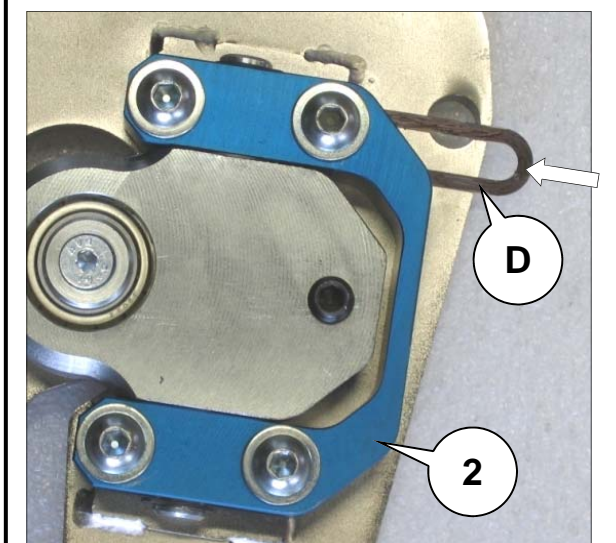
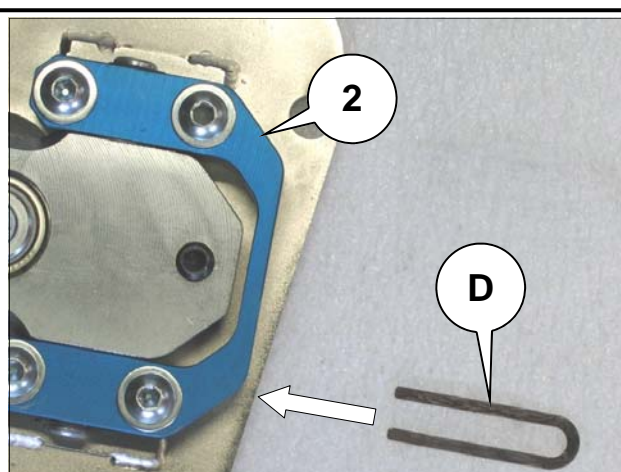
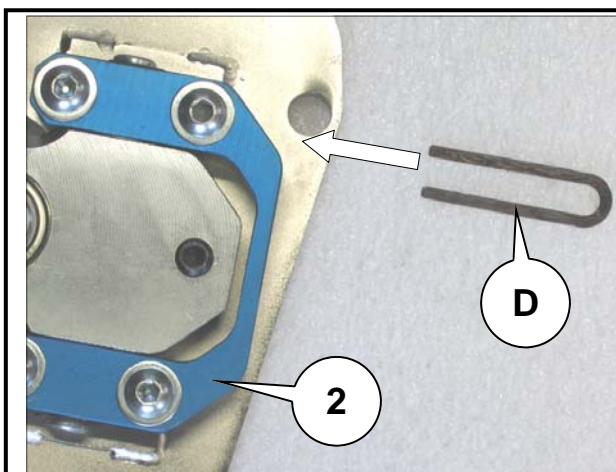
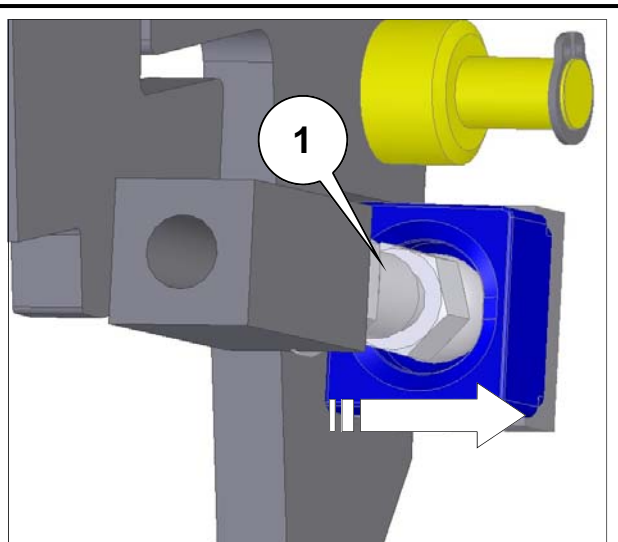
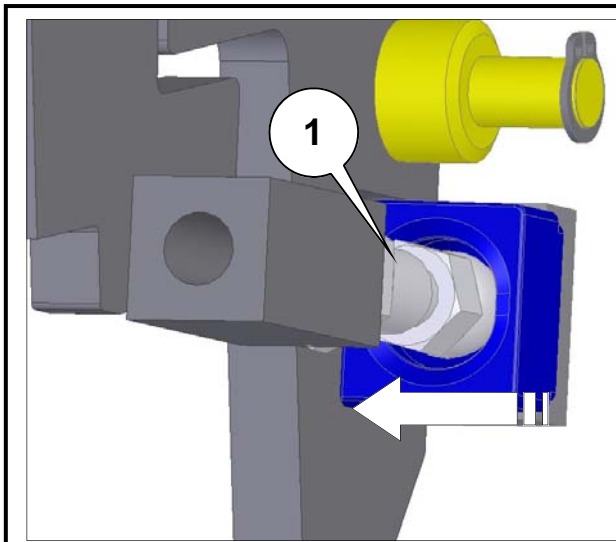


15.) Nur bei Bedarf

Ist der Magic Stick (Einstellschraube) (1) beim Herunterschwenken nicht in der Führung, so ist das C-Profil (2) mit der Unterlage (D) zu unterlegen. Hierzu Türe nach oben öffnen!

15.) Only if required

If the Magic Stick - lower adjustment screw (1) is not in correct position when the door is closed, spacer (D) has to be installed under the M.A.R.A. (2) as shown. For this opening the door up!



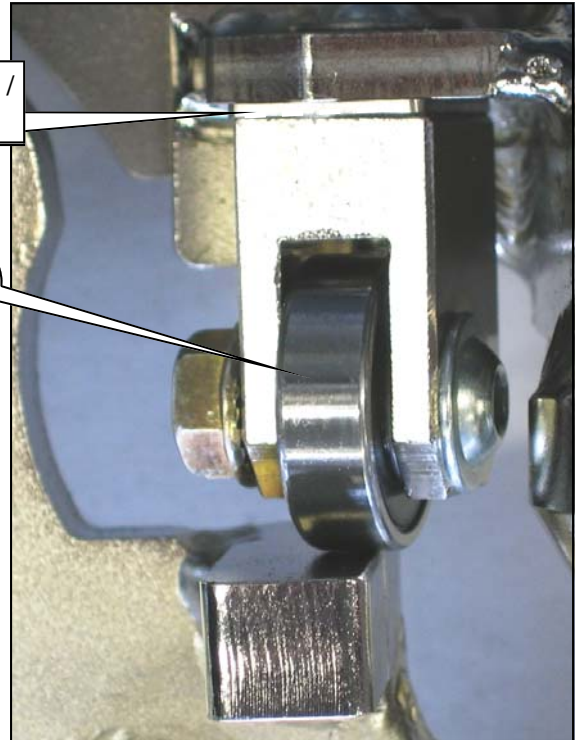
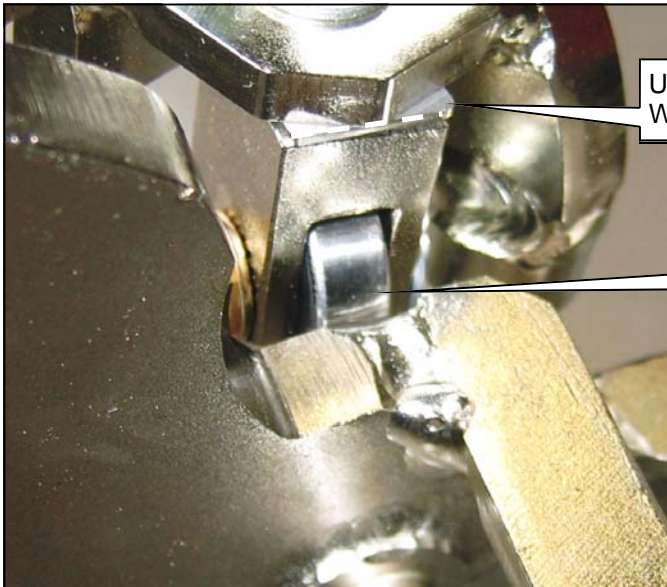


16.) Die Gleitrolle **(4)** muss so eingestellt werden, dass der LSD-Schwenkarm beim öffnen und schließen und beim hoch bzw. runterschwenken unter leichter Vorspannung geführt wird. Evtl. ist die Gleitrolle mit einer Unterlage(n) **(H)** zu unterlegen. Bitte die Gleitrolle **(4)** gelegentlich fetten.

16.) Please adjust the slide roller **(4)** so the LSD swing arm has initial contact and preload while opening and closing.

Use a spacer (s) if applicable **(H)**.

Please lubricate the slide roller **(4)** with grease from time to time.





17.) Tür schließen und ins Türschloss einrasten.

18.) Für einen Freigängigkeitstest bitte nun den bearbeiteten Kotflügel am Fahrzeug fixieren.

19.) Kotflügel wieder entfernen und **Türe schließen**.

20.) Nach erfolgten Einstellarbeiten bitte für die an Position **(3)** vorgesehene Sechskantschraube **(J)**, Unterlegscheibe **(G)**, Distanzhülse **(F)** und Mutter **(M)** ein Loch bohren (\varnothing 9 mm).

Die Distanzhülse bitte zusätzlich auf die entsprechende Länge kürzen und event. Winkel anpassen.

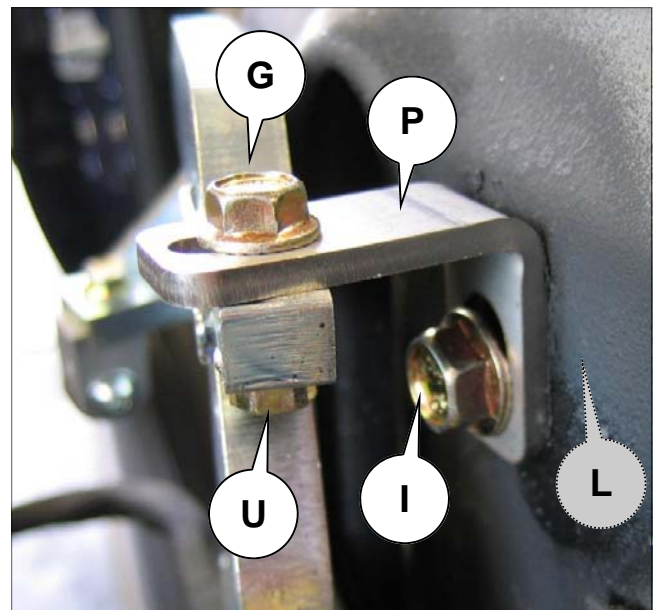
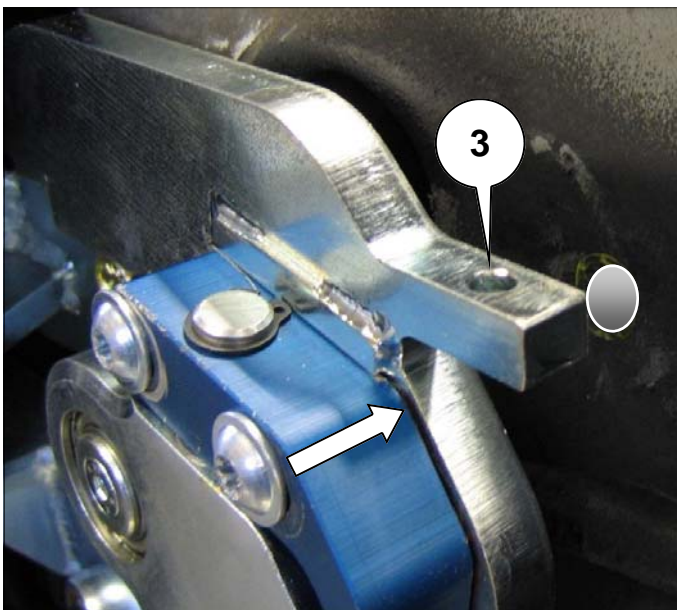
17.) Close the door again and let the door lock and set in place.

18.) Now reassemble the previously modified fender back on the car to see if there are any obstructions.

19.) Remove the fender again and **close the door**

20.) After adjustments are finalized, drill an 9 mm / 0.35 inch hole in the chassis, use hole **(3)** in the LSD chassis plate as a guide. Then place in the included hexagon bolt **(J)**, flat washer **(G)**, long distance spacer **(F)** and nut **(M)** and torque securely.

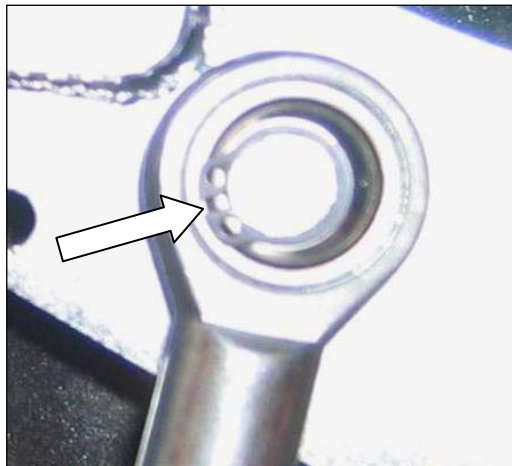
The distance spacer must be cut and angled to suit.





21.) Nun den Dämpfer (V) am Befestigungspunkt des Schwenkarms einhängen und mit dem beigelegten Sicherungsring mit Hilfe einer Spitzzange sichern.

Sicherungsring vorsichtig benutzen (anbringen).



21.) Hang in the gas spring (V) at the fitting point of the swing arm. Secure it with the supplied snap ring, by means of snap ring pliers.

Install the snap ring carefully.

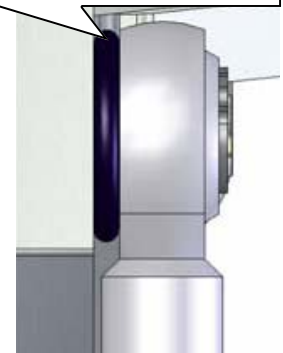
Der Gummi (O-Ring) muss zwischen LSD Schwingarm und oberes Kugelgelenk des Dämpfers montiert werden.

The rubber (o-ring) has to be mounted between the LSD swing arm plate and top ball joint of the gas spring.



Neue Position des O-Rings.

New position of the o-ring, after assembly

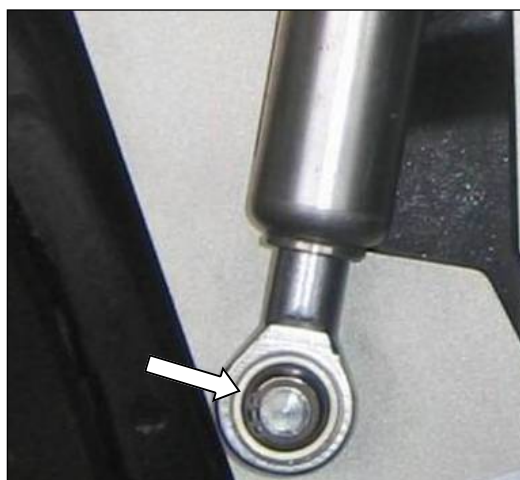


Die Dämpferkennzeichnung muss sichtbar sein / The label on the gas spring must be visible

21.) Türe vorsichtig nach oben schwenken, den unteren Teil des Dämpfers (V) am Befestigungspunkt der Grundplatte einhängen und ebenfalls mit dem beigelegten Sicherungsring sichern.



WARNUNG: Dämpfer steht unter sehr hohem Druck. Es ist darauf zu achten, dass die Sicherungsclips richtig montiert sind und ordentlich in den vorgesehen Führungen sitzen!



21.) Carefully pivot the door up, place in the gas spring (V) on the according mounting point on the ground plate. Secure it with the supplied snap ring.



Danger: Gas spring is under extreme pressure! Please make sure the snap rings are installed correctly and are snapped their respective guides.



22.) Türe vorsichtig nach oben schwenken, auf Freigängigkeit an Kotflügel, A-Säule und Motorhaube achten und ggf. LSD-Grundplatte bzw. LSD-Schwingarm neu ausrichten.

22.) *Pivot the door carefully up and make sure there is sufficient clearance on the fender, A-pillar and hood. If necessary adjust the LSD ground plate or the LSD swing arm again.*

23.) Kabel verlegen und mit Kabelbinder (B) an den markierten Punkten befestigen.

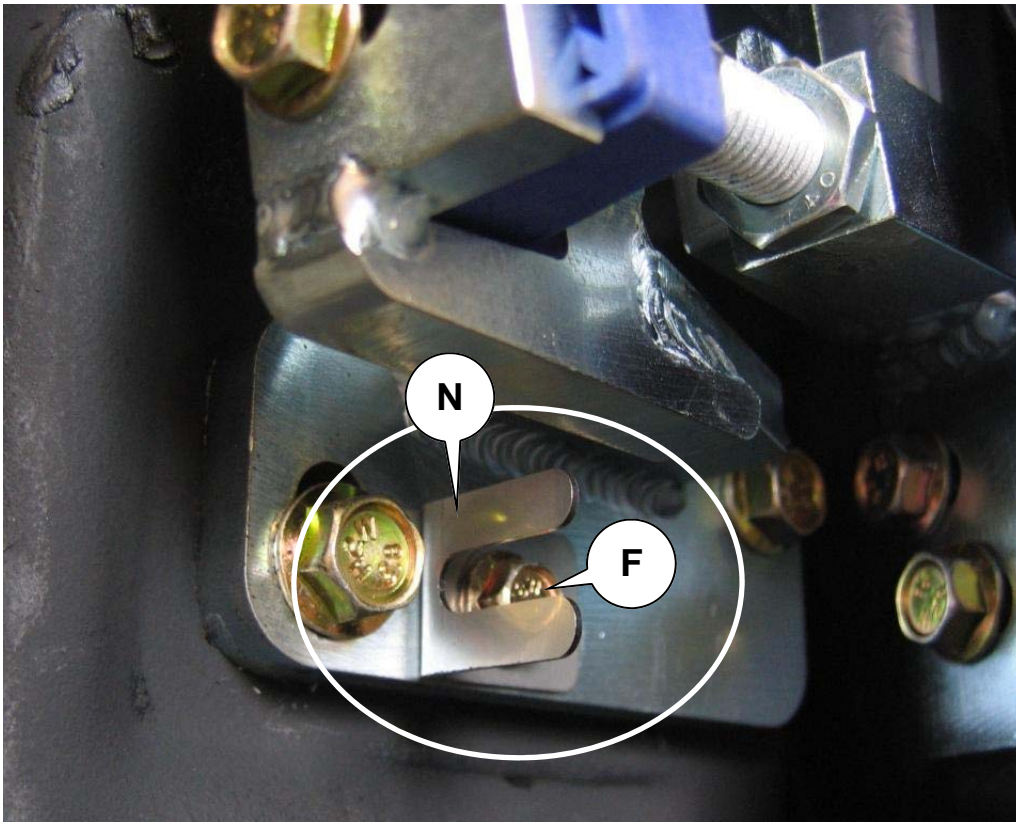
23.) *Lay the wire harness on and attach it to the marked points, then secure with included cable ties (B).*





24.) Danach den Halter für den Kotflügel montieren.

24.) After that install the fender holder.



25.) Nun den bearbeiteten Kotflügel am Fahrzeug montieren.

25.) Now reassemble the modified fender back on the car.



Kabelverlängerung

Extending the wire harness

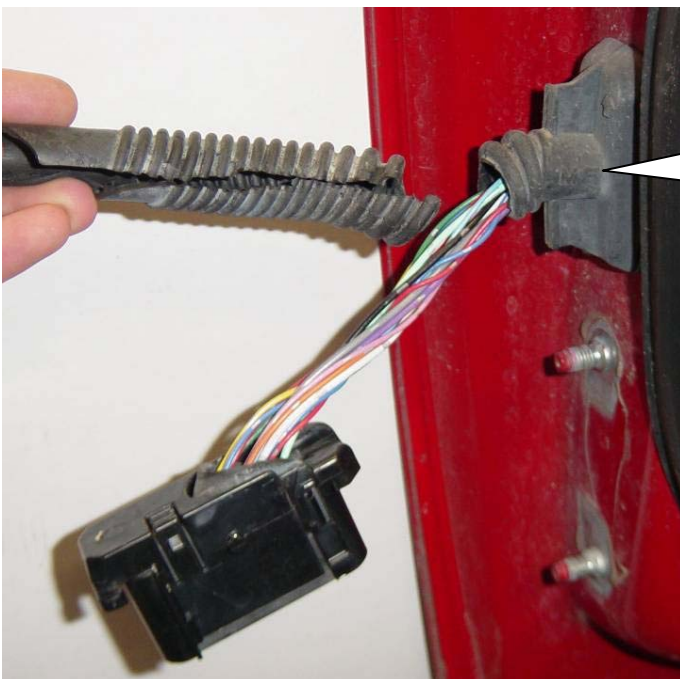
Empfehlung:
(Kabel immer 1,1m verlängern)

Recommend :
Extend the cable always 43,30 inch / 1,1 m

Bsp.: Nissan Z350
Kabelbaum kann abweichen.

Nissan Z350 shown, your wire harness may look different.

Originaler Türkabelbaum.
Original door wire harness.



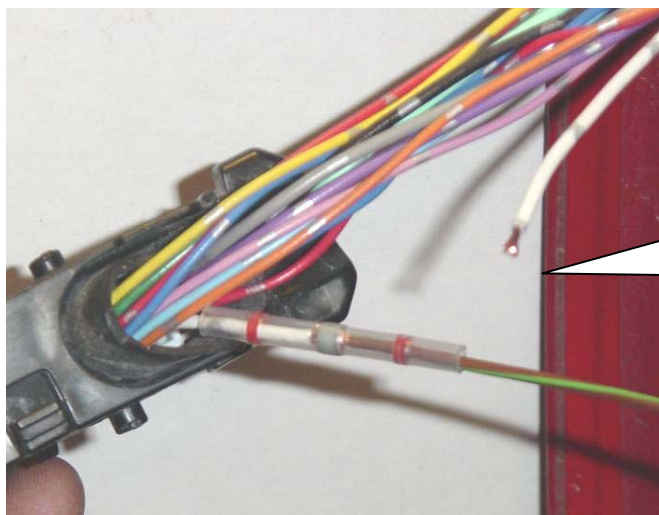
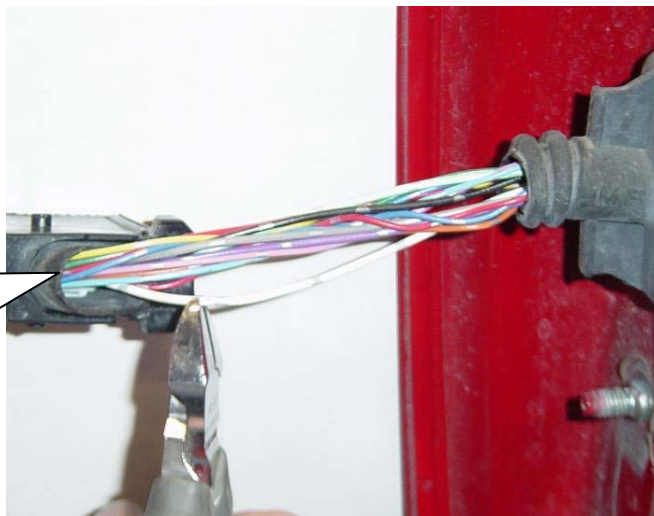
Ummantelung des Türkabelbaums entfernen.

Remove the insulation from the wire harness.



Um Verwechslungsgefahr auszuschließen, bitte jedes Kabel des Türkabelbaums separat trennen und Enden der Kabel **a b s o l i e r e n** . Kabel versetzt durchrennen. Siehe unten.

To avoid confusion please cut and uninsulate each wire off the wire harness separately at various lengths. This will ensure a reduced size when completed.



Nun jedes einzelne Kabel des Türkabelbaums mit den mitgelieferten Kabeln + Schrumpfverbindern verlängern.

Now extend every wire with the supplied wire kit & shrinkable solder connectors.



Falsch. Kabelbaum wird nach dem ummanteln viel zu dick.

Incorrect. The wire harness is very large after the wrap

Richtig. Kabelbaum kann gut verlegt werden, da er sehr dünn ist.

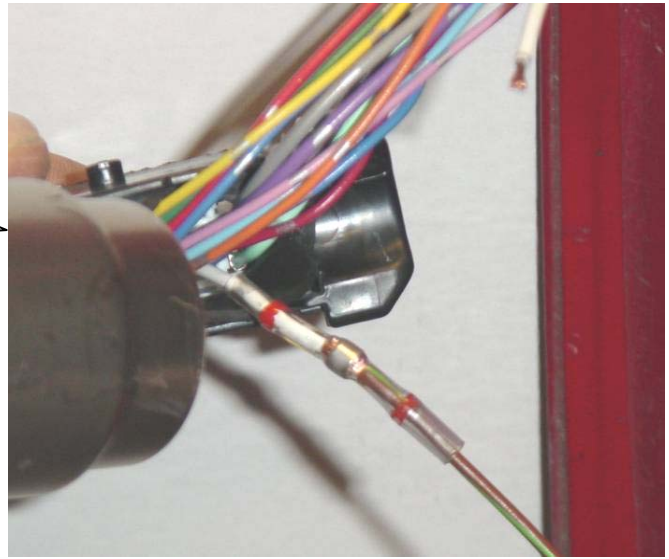
Correct. Off set connectors for minimum size and flexibility.





Mit Hilfe eines Heißluftföhnes die Schrumpfverbinder von außen nach innen erwärmen.

Heat up the shrinkable solder connectors from outside to inside with a heat gun.



HINWEIS: Abdeckblech wird nicht bei jedem Fahrzeug benötigt!

REFERENCE: Cover plates are not needed for every vehicle!

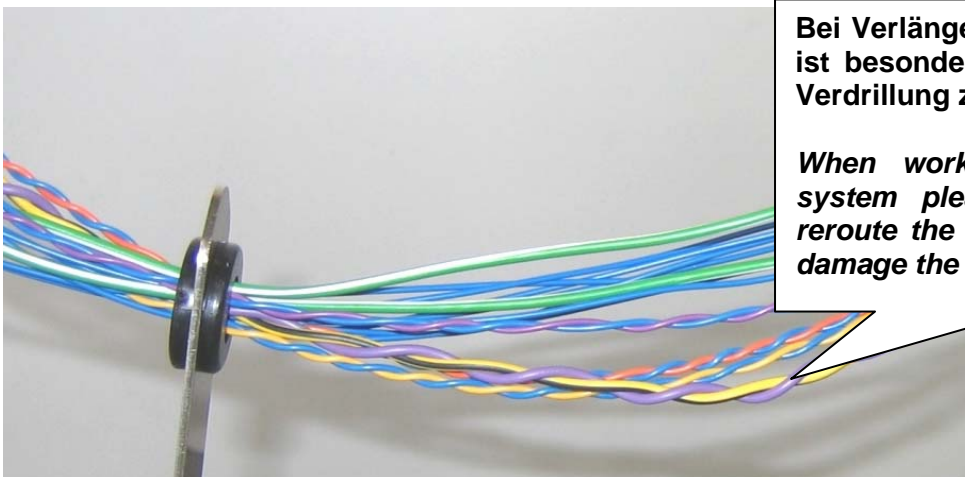
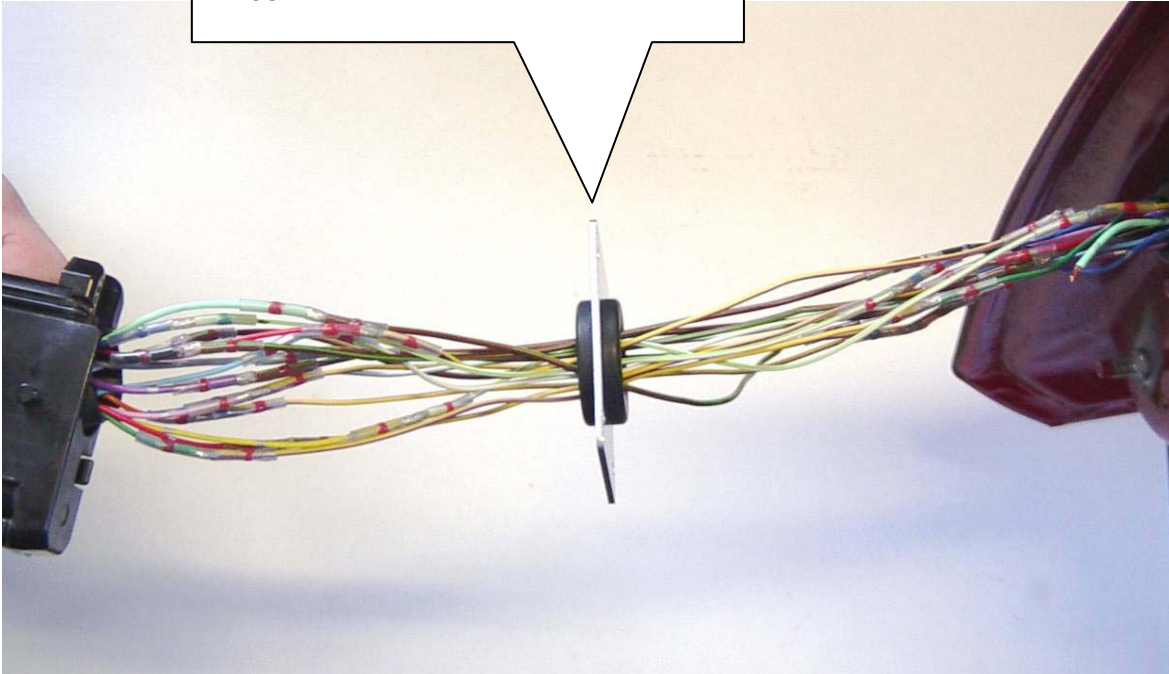
Jetzt das Kabel durch das Abdeckblech führen und die Enden wieder mit einem Schrumpfverbinder verbinden.

Now lead the wires through the cover plate and join the ends with the shrinkable connectors.



Die vorangegangenen Schritte nun mit allen Kabeln wiederholen.

Please repeat the earlier steps to all wires.



Bei Verlängerungen am CAN- Datenbus ist besonderst auf die Schirmung und Verdrillung zu achten.

When working with Share-data bus system please take special care to reroute the wires correctly and not to damage the wire insulation.



Die Schrumpfbinder sollten zusätzlich jeweils einzeln mit dem mitgelieferten Gewebefband ummantelt werden.

The shrinkable connectors can now be wrapped with the supplied waterproof insulation tape.

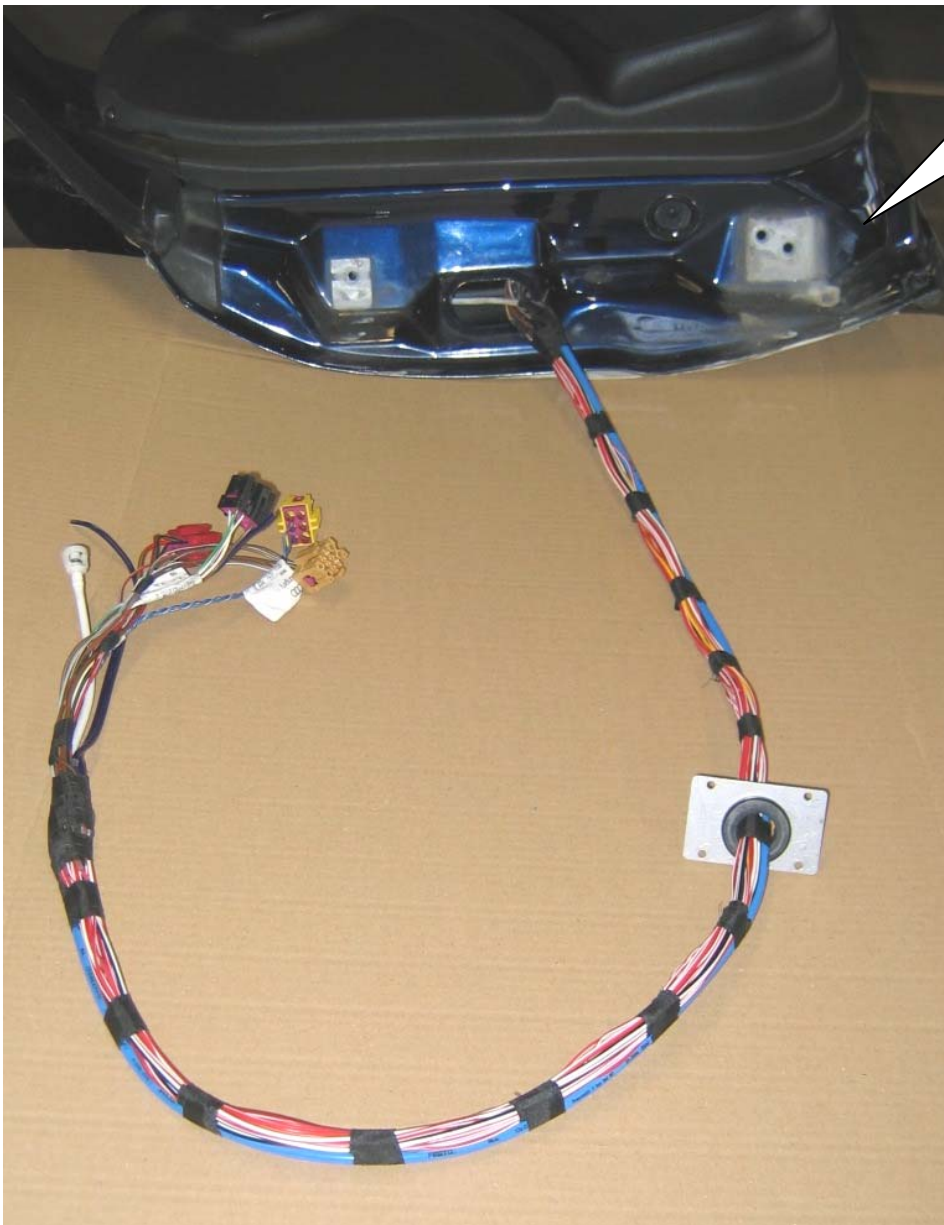
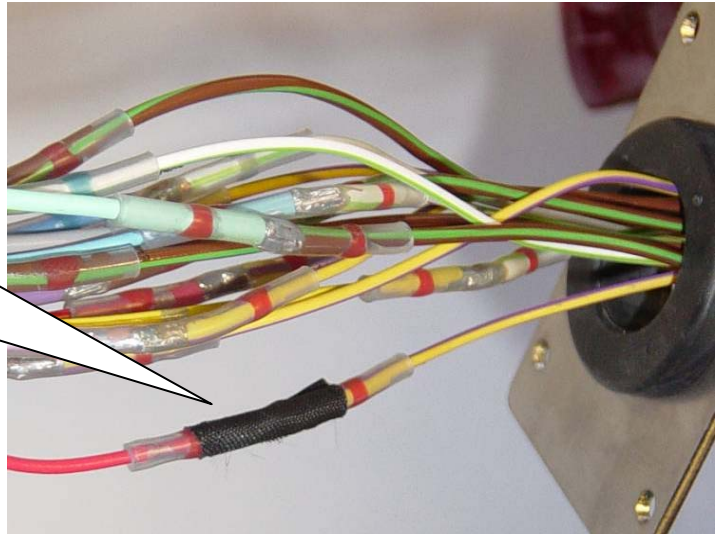


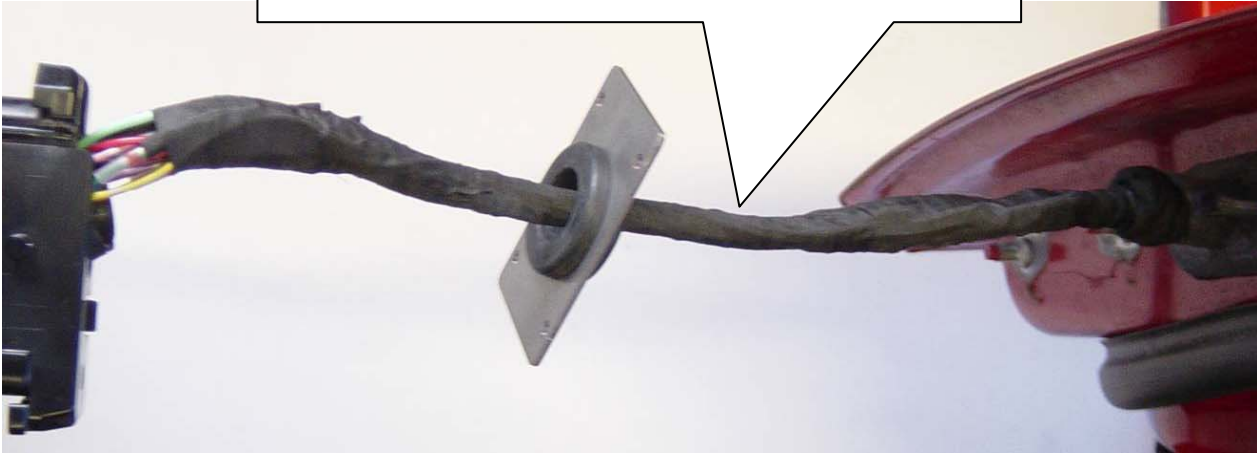
Abbildung Audi A4 Typ B5

Figure Audi A4 type B5



Am Schluss dann den kompletten Kabelbaum mit Hilfe des Gewebebesandes wieder ummanteln.
Achtung: Kabel beim ummanteln gerade halten.

*Finally wrap the extended wire harness completely with the supplied waterproof insulation tape.
Attention: Hold wires straight when applying tape.*





Kohlefilterbearbeitung / *Modifying the charcoal filter*

Wichtig: Alle Materialien (Kleber und Abdeckung) muss Benzinbeständig sein.

Attention: All materials (glue and cover) must be gas resistant.



Bearbeitung des Seitenteils
Modifying the side cover.

Dieser Bereich abtrennen /
Cut off this part



Inhalt des Kohlefilters herausnehmen.

Take out the contents of the charcoal filter.



Dieses Teil wird nicht mehr verwendet.

This part is not no more used.

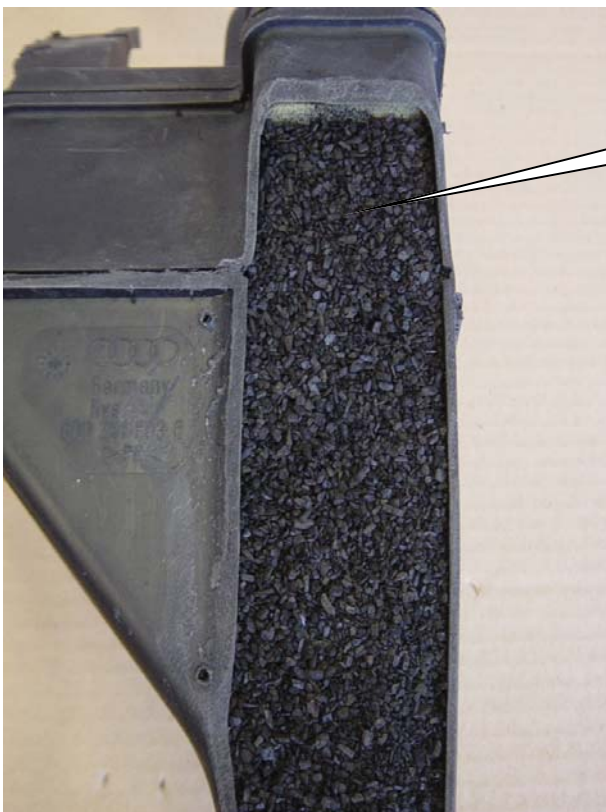


Inhalt des Kohlefilters /
Contents of the charcoal filter



Neue Abdeckung (leicht formbare Materialien). Nicht im
Lieferumfang enthalten.

*New cover (some moldable material). Not included in
the delivery.*



Inhalt des Kohlefilters wieder einfüllen.
Fill in the contents again .



Die neue Abdeckung Luftdicht aufkleben
und evtl. zusätzlich verschrauben.

*The new cover needs to be glued on
airtight and additionally screwed if
necessary.*



Untere Halterung der Kohlefilters muss mittels eines Heißluftföns bearbeitet werden (siehe Bild).

Modify the bottom holder of the charcoal filter with a hot air blower.



Für die Befestigung des Kohlefilters muss eine Befestigungsmöglichkeit geschaffen werden. Erforderliche Bohrung \varnothing 3 mm.

For attaching the charcoal filter drill a hole with \varnothing 3 mm / 0,12 inch in the A-pillar.





Kotflügelbearbeitung / Modifying the fender

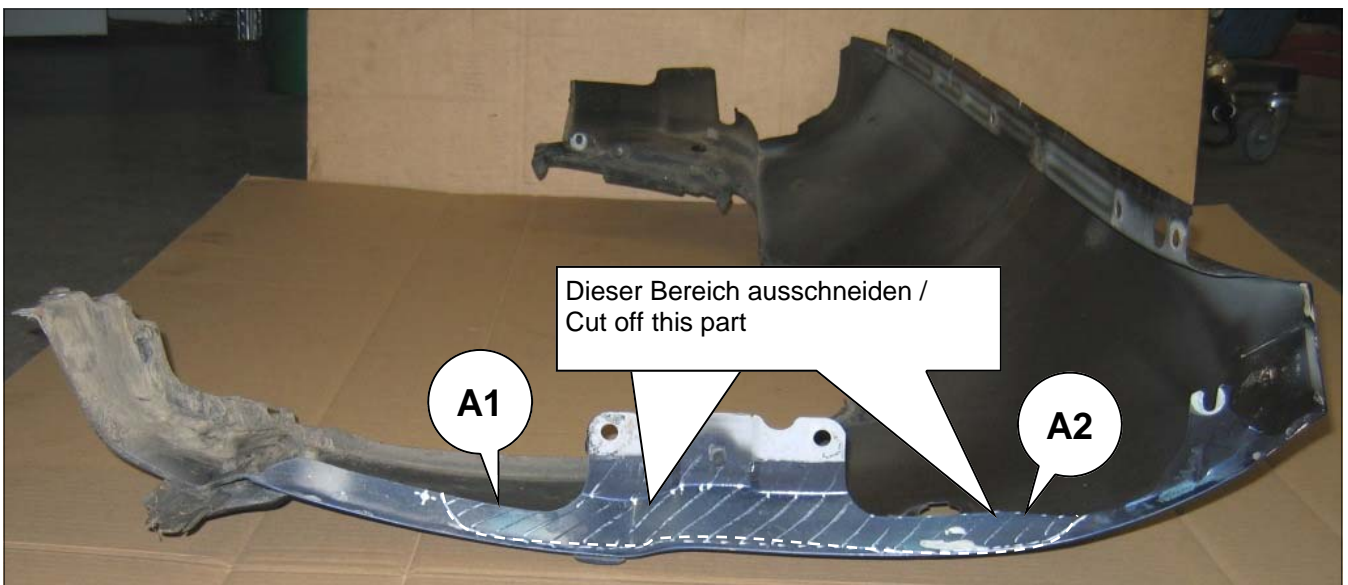
Folgende Schritte sind Empfehlungen und für beide Kotflügelseiten zu wiederholen.

Steps below are to be used as a reference. Please repeat for both fenders.

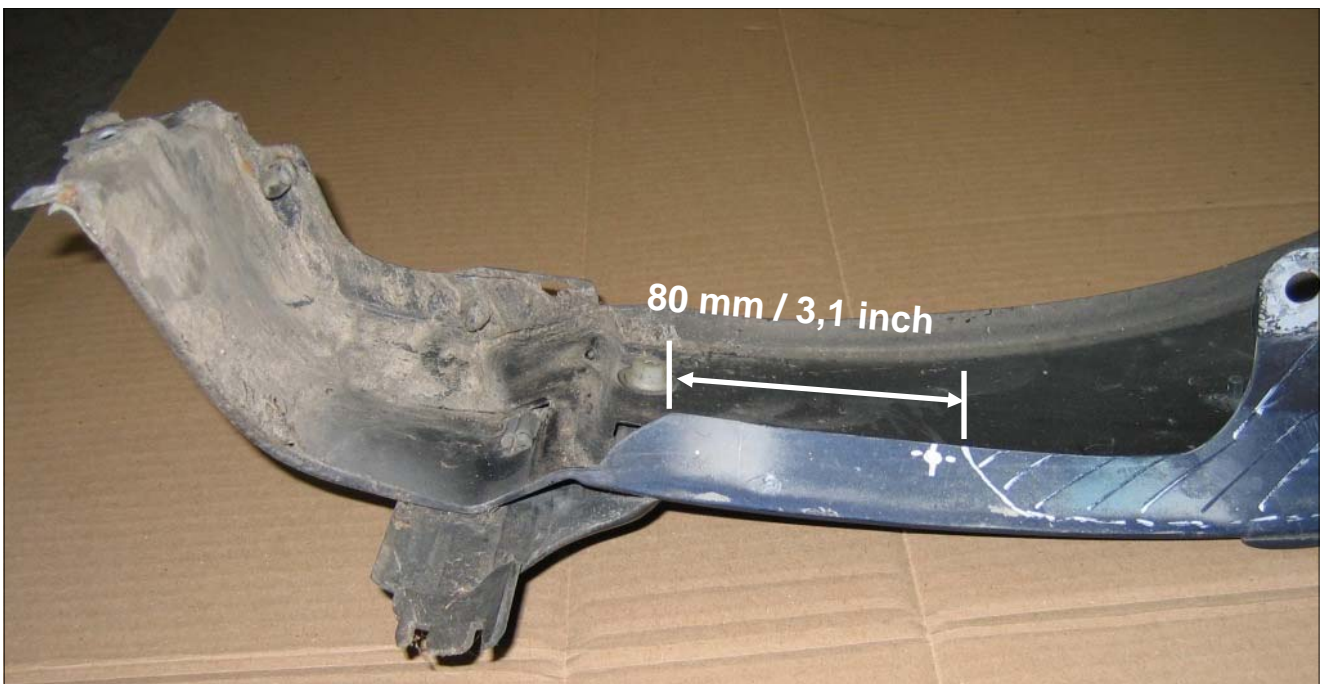
Empfohlenes Werkzeug:
Recommended tool:



Pressluftsäge
Pneumatic air saw



A1.)





A2.)



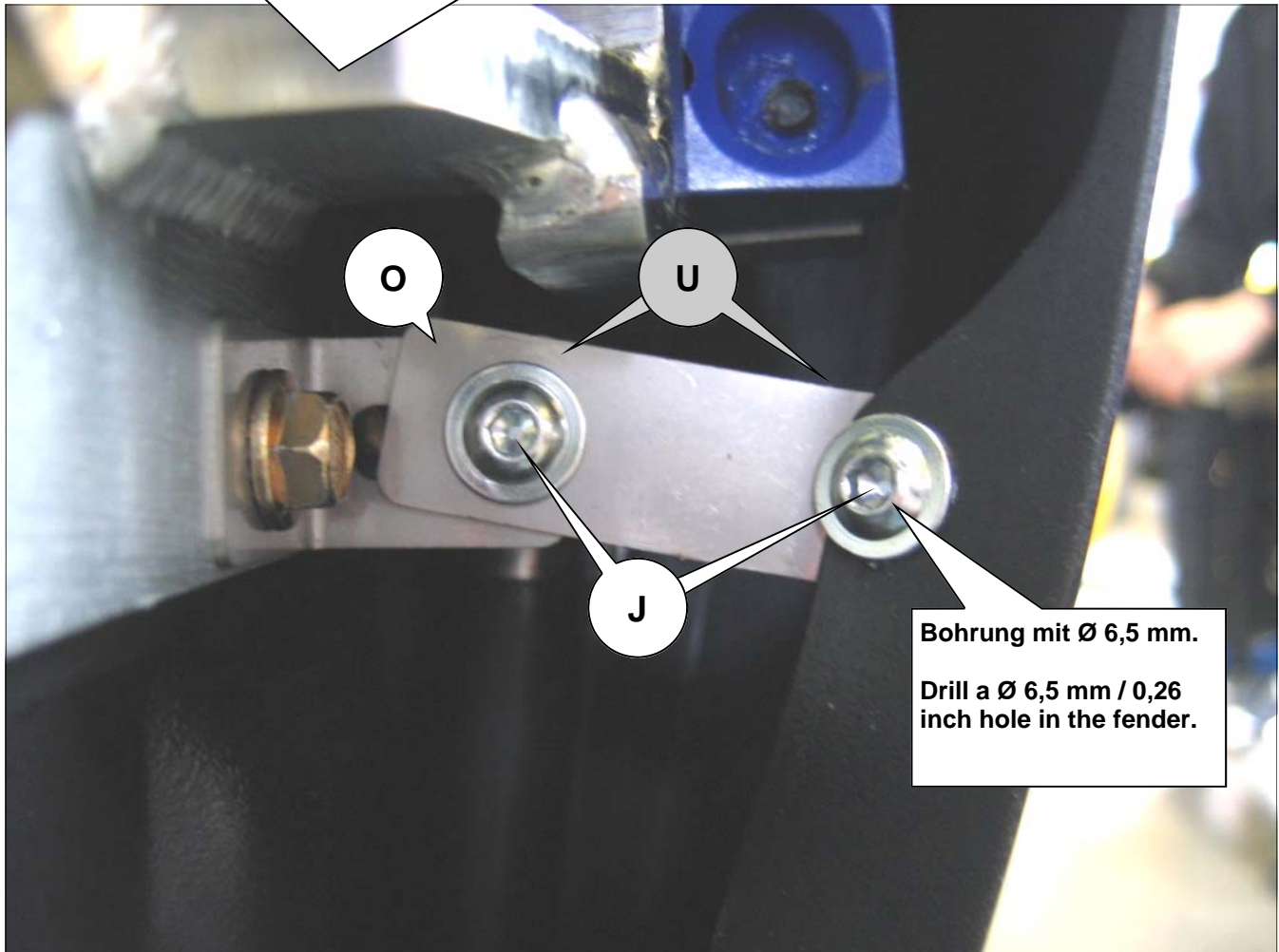
Fertig / Completed





Befestigungslasche (O) mit der Schraube (J) und Mutter (U) befestigen.

Install the mounting strap (O) with the supplied bolt (J) and nut (U).



Bohrung mit \varnothing 6,5 mm.
Drill a \varnothing 6,5 mm / 0,26
inch hole in the fender.

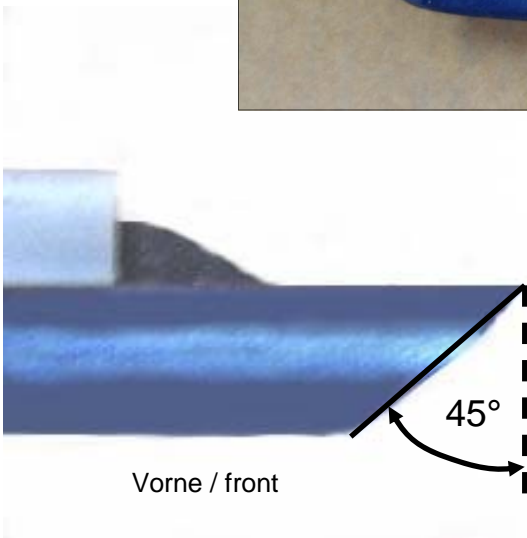


Bearbeitung der Kotflügelleiste, wie im Bild dargestellt.

Modify the side fender cover (Please see photo below as reference).



Die Leiste muss 45° abgesägt werden.
Modify (cut off 45°) the fender cover of the fender.

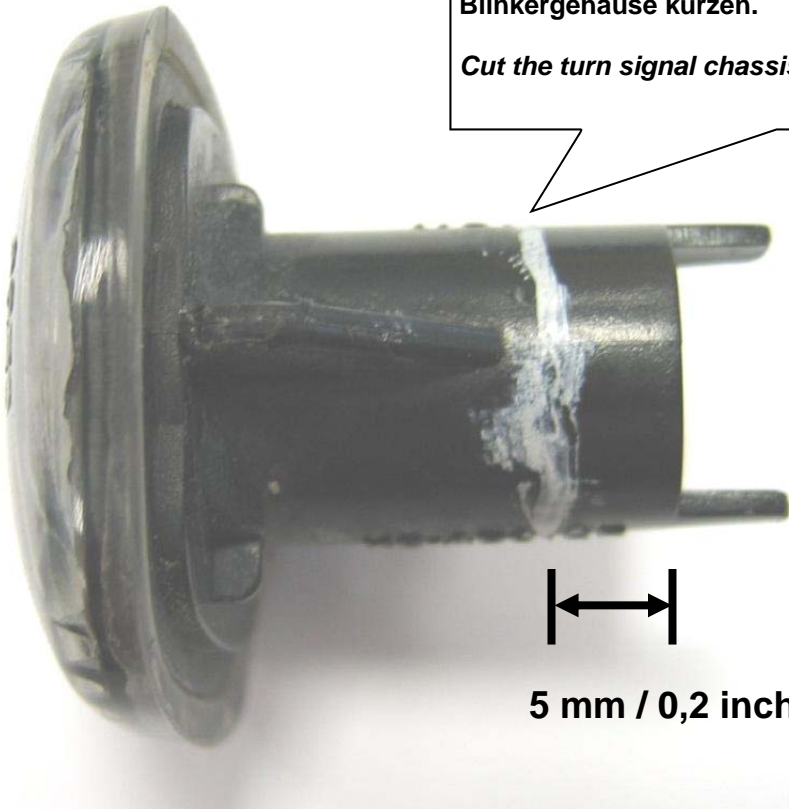


Bearbeitete Zierleiste.
Modified fender cover.





Blinkergehäuse kürzen.
Cut the turn signal chassis.

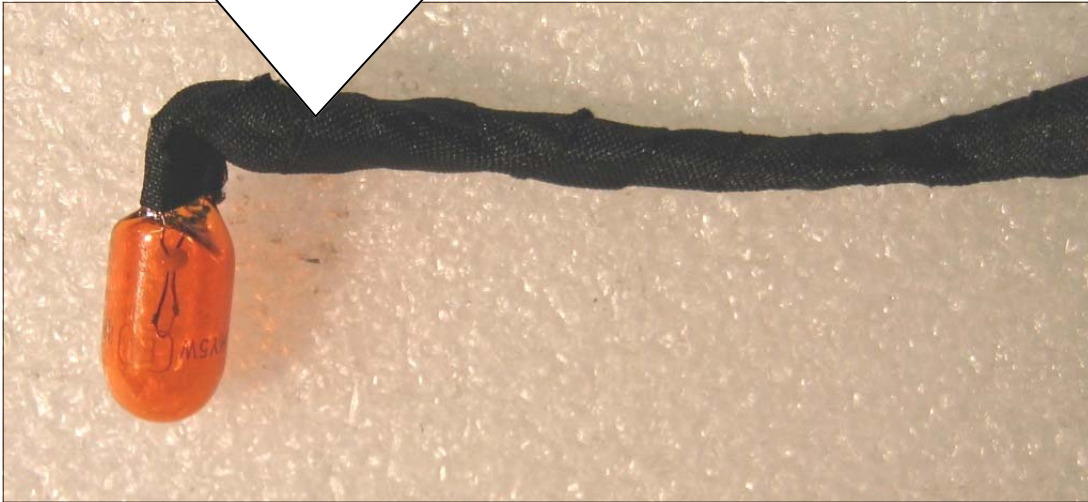


5 mm / 0,2 inch



Blinkerkabel direkt an die Blinkerbirne anschließen und mit Klebeband ummanteln.

Connect the bulb directly with the cable and wrap it with isolation tape



Blinkerbirne mit Karosseriekleber im Blinkergehäuse fixieren.

Fix the bulb with in the chassis with the chassis glue as see in the picture.

