

* Schematische Darstellung

STILLEGUNGSSATZ

CANCELLATION KIT

FÜR JEDEN ANSPRUCH DAS RICHTIGE FAHRWERK.

KW automotive GmbH
Aspachweg 14
74427 Fichtenberg
Telefon: +49 7971 9630 - 0
Telefax: +49 7971 9630 - 191



Einbauhinweise / Installation Instructions			<i>KW automotive</i>	
Hinweis Nr./ Instruction No.	685 10 168		Erstellt am/ Date	19.03.2024

KW automotive

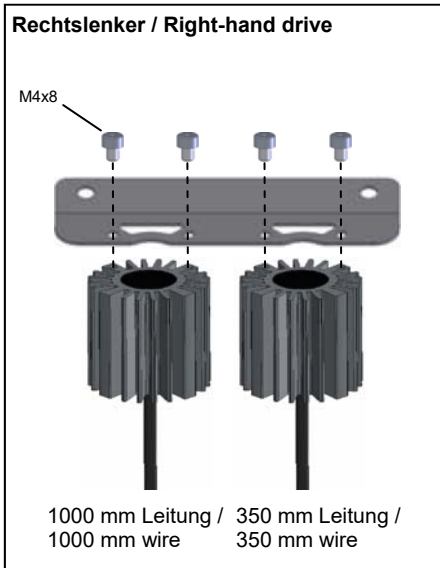
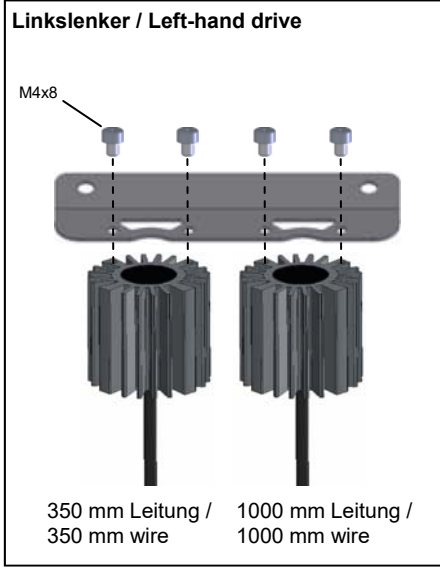
685 10 168
EINBAUHINWEISE
Stillegungssatz

685 10 168
INSTALLATION INSTRUCTIONS
Cancellation kit

Einbauhinweise / Installation Instructions			KW automotive	
Hinweis Nr./ Instruction No.	685 10 168		Erstellt am/ Date	19.03.2024

**Vorderachse
Front axle:**

Stilllegungen an der Halterung mit den mitgelieferten M4 Schrauben montieren.
Install the cancellation kits with the supplied M4 screws on the holder plate.



Stilllegungen und Halterung mit den mitgelieferten Schrauben und einer Stopmutter am Fahrzeug montieren. Montageort ist neben der Batterie.
ACHTUNG: Der Stilllegungssatz wird sehr heiß! Es müssen alle anliegenden Leitungen im Abstand von 2 cm entfernt oder umgelegt werden.
Install the cancellation kit and the holder with the supplied screws and a stopp nut in the vehicle. The assembly position is beside the battery.
ATTENTION: The cancellation kit gets very hot! All attached lines within a distance of 2 cm / 0,8 inch have to be removed further away from the kit.



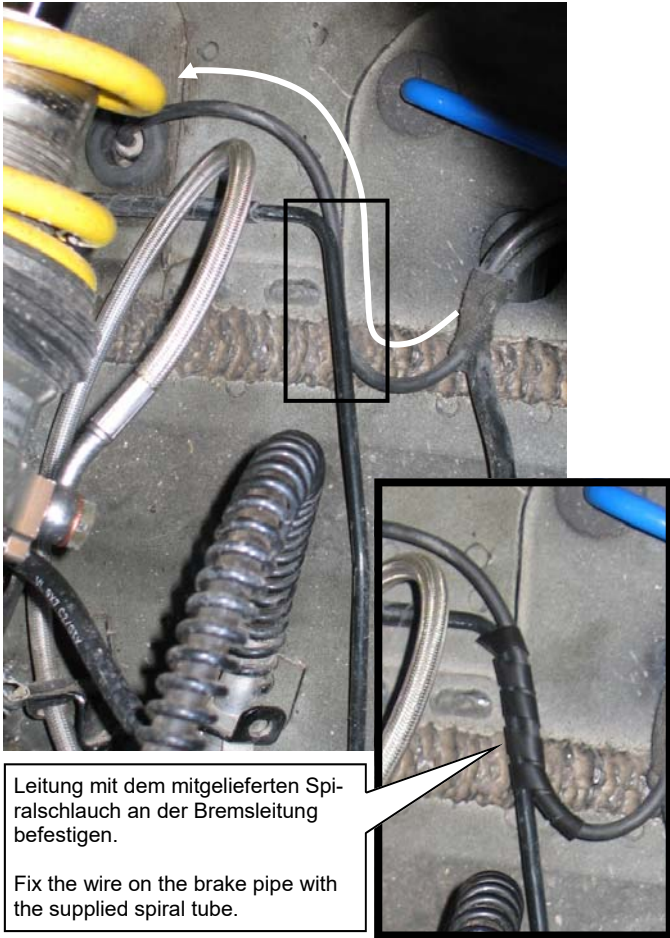
Einbauhinweise / Installation Instructions			KW automotive	
Hinweis Nr./ Instruction No.	685 10 168		Erstellt am/ Date	19.03.2024

Vorderachse Front axle:	Vorderachse mit Up Side Down Federbein Front axle with a up side down coiloverstrut
------------------------------------	--

Originale Leitung entlang der Markierung in den Batteriekasten verlegen.
Run the standard wire along the marked points into the battery box.

Linke Fahrzeugseite / Left vehicle side

Rechte Fahrzeugseite / Right vehicle side



Leitung mit dem mitgelieferten Spiralschlauch an der Bremsleitung befestigen.
Fix the wire on the brake pipe with the supplied spiral tube.



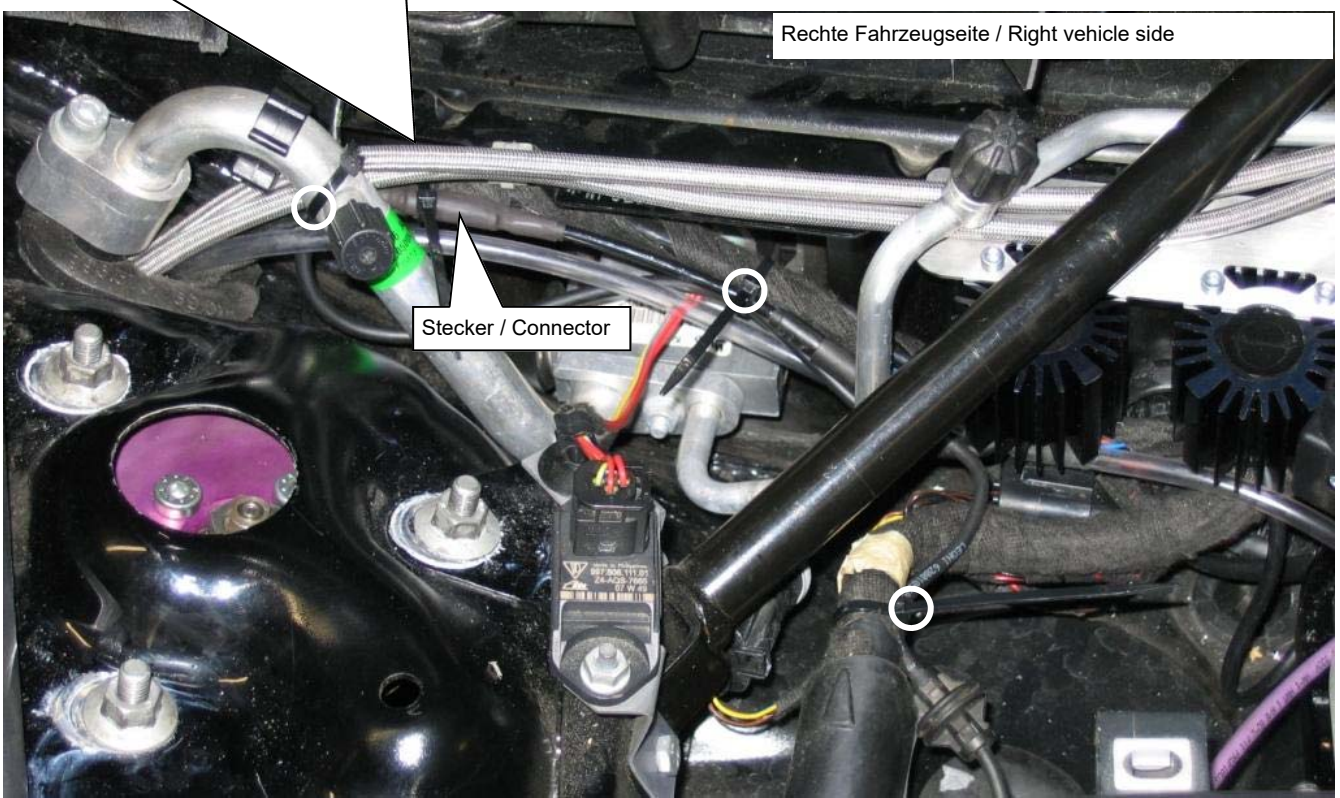
Leitung durch die Originale Kabeldurchführung verlegen. Hierzu Kabeldurchführung einschneiden.
Run the wire through the original cable grommet. For this cut a small hole into the grommet.

Einbauhinweise / Installation Instructions			KW automotive	
Hinweis Nr./ Instruction No.	685 10 168		Erstellt am/ Date	19.03.2024

Vorderachse/ Front axle:	Vorderachse mit Standard Federbein Front axle with a standard coilover strut
-------------------------------------	---

Originale Dämpfersteuerungsleitung in die Stilllegung einstecken. Auf die korrekte Verriegelung des Steckers achten! Anschließend originale Dämpfersteuerungsleitung mit Kabelbinder befestigen.

Run the standard damper control wire to the cacellation kit connector. Insert the standard connector into the cacellation kit connector until it locks. Fix the wire with cable ties.



Einbauhinweise / Installation Instructions			KW automotive	
Hinweis Nr./ Instruction No.	685 10 168		Erstellt am/ Date	19.03.2024

**Hinterachse/
Rear axle:**

Steuergeräteabdeckung unter der Hutablage demontieren. Hierzu muss das Steuergerät von der Abdeckung demontiert werden.

Dismantle the cover of the control box. The cover is behind the hatrack. Dismantle the control box from the cover.



Abdeckung an den markierten Punkten mit Ø 4,5 mm durchbohren.

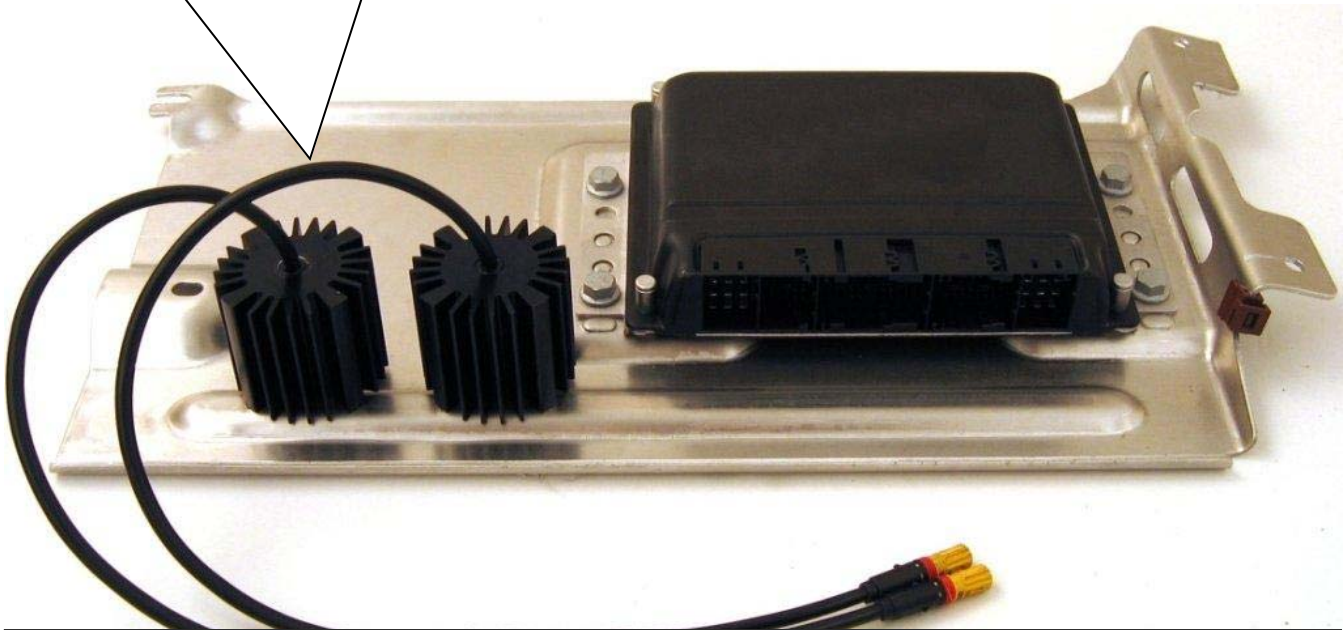
Drill 4 holes with Ø 4,5mm / 0,18 inch into the cover on the marked points.



Einbauhinweise / Installation Instructions			KW automotive	
Hinweis Nr./ Instruction No.	685 10 168		Erstellt am/ Date	19.03.2024

**Hinterachse/
Rear axle:**

Stilllegungen mit Adapterkabel an der Unterseite der Abdeckung mit den mitgelieferten Schrauben montieren.
Fix the cacellation kit with the adapter cable on the bottom side of the cover. Use the supplied screws.



Originale Dämpfersteuerungsleitung in die mitgelieferten Stilllegungen einstecken. Auf die korrekte Verriegelung des Steckers achten! Anschließend originale Dämpfersteuerungsleitung mit Kabelbinder befestigen und die Abdeckung wieder montieren.
ACHTUNG: Der Stilllegungssatz wird sehr heiß! Es müssen alle anliegenden Leitungen im Abstand von 2 cm entfernt oder umgelegt werden.
Run the standard damper control wire with adapter to the supplied cacellation kit connector. Insert the standard connector into the supplied cacellation kit until it locks and reassembly the cover.
ATTENTION: The cancellation kit gets very hot! All attached lines within a distance of 2 cm / 0,8 inch have to be removed further away from the kit.

