

EINSTELLANLEITUNG

SETUP MANUAL

FÜR JEDEN ANSPRUCH DAS RICHTIGE FAHRWERK.

KW automotive GmbH
Aspachweg 14
74427 Fichtenberg
Telefon: +49 7971 9630 - 0
Telefax: +49 7971 9630 - 191



KW automotive

Einstellanleitung KW V4

Nr. 685 79 423

Unser 3-fach einstellbarer Dämpfer ist getrennt und voneinander unabhängig in Druck- und Zugstufe einstellbar.

Zugstufe:

Die Zugstufeneinstellung erfolgt bei Version 1 und 2 am oberen Ende der Kolbenstange.

Bei der Version 3 (Upside-Down Ausführung) erfolgt die Verstellung der Zugstufe am unteren Ende des Dämpfers.

Die Einstellung wird bei allen Versionen von dem geschlossenen Zustand (max. hart) ausgehend vorgenommen. Der geschlossene Zustand ist erreicht, wenn das Einstellrad in Richtung hart (+) bis auf Anschlag gedreht wird (Zahl "0" am Einstellrad).

Der wirksame Einstellbereich beträgt 0 - 16 Klicks auf.

Achtung: Das Einstellrad betätigt ein feinmechanisches Ventil. Bitte versuchen Sie keinesfalls mit Gewalt das Ende des Verstellbereichs zu überschreiten. Dies beschädigt die Einstelltechnik.

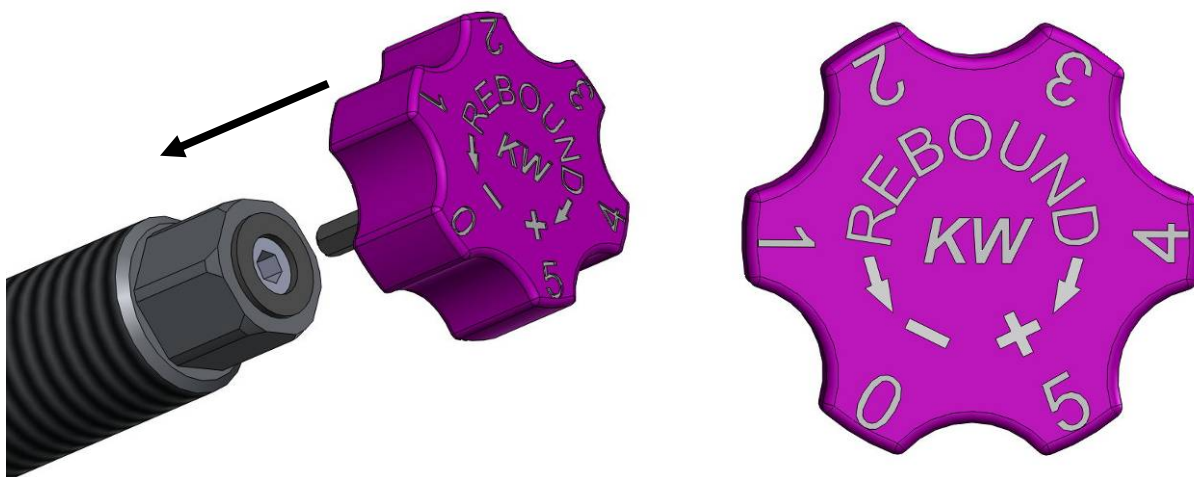
Wirkung der Zugstufe:

Geringe Zugstufenkräfte verbessern den Fahrkomfort bei langsamer Fahrt, vermindern jedoch insbesondere bei entsprechender Einstellung die Stabilität und Lenkpräzision bei schneller Fahrt.

Hohe Zugstufenkräfte verbessern an der Vorderachse nochmals das Handling, unter Umständen aber auf Kosten der Haftung. Der Fahrkomfort wird bei hohen Zugstufenkräften stark eingeschränkt.

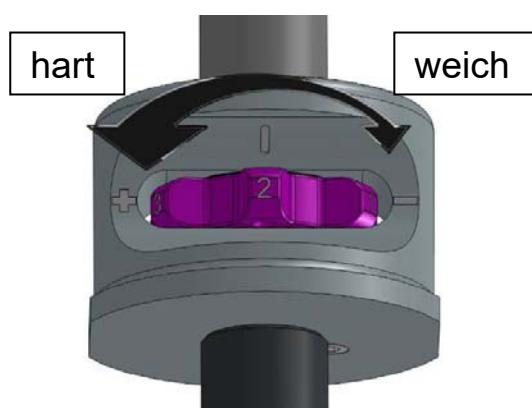
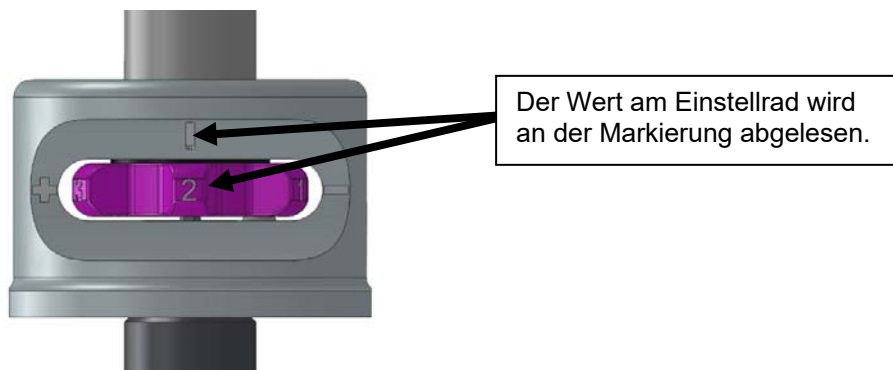
Version 1 (Einstellrad zum Aufstecken):

Das mitgelieferte Einstellrad wird für die Verstellung auf die Kolbenstange gesteckt. Durch drehen des Einstellrades im Uhrzeigersinn wird die Zugstufendämpfung härter. In entgegengesetzter Drehrichtung wird die Zugstufendämpfung weicher. Die Drehrichtungen sind durch ein "+" (härter) und ein "-" (weicher) auf dem Einstellrad gekennzeichnet.

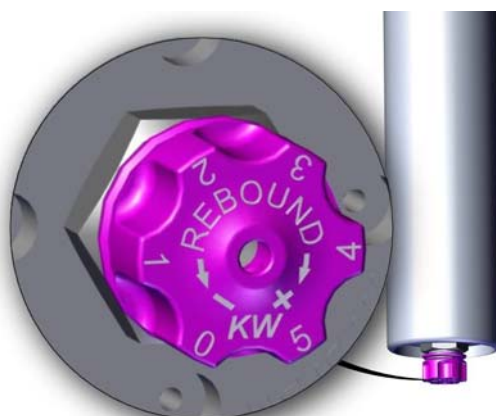


Version 2 (integrierter Einstellmechanismus):

Die Zahlen auf dem Einstellrad dienen der Orientierung und erleichtern das Einstellen der Dämpfer. Die Drehrichtung, in welcher die Zugstufe härter bzw. weicher wird, ist auf dem Einstellkopf durch ein "+" und ein "-" gekennzeichnet. Die Markierung auf dem Einstellkopf ist einseitig. Auf der Seite der Markierungen am Einstellkopf werden die Zahlen des Einstellrades abgelesen.

**Version 3 (Upside-Down Ausführung):**

Das Einstellrad ist fest am Dämpferboden montiert. Durch Drehen des Einstellrades im Uhrzeigersinn wird die Zugstufendämpfung härter. In entgegengesetzter Drehrichtung wird die Zugstufendämpfung weicher. Die Drehrichtungen sind durch ein "+" (härter) und ein "-" (weicher) auf dem Einstellrad gekennzeichnet.

**Druckstufe:**

Die Einstellung der Druckstufe erfolgt am Ausgleichsbehälter oder am Dämpfergehäuse mit Hilfe der Einstellräder. Die Einstellung wird ausgehend vom geschlossenen Zustand des Ventils (max. hart) vorgenommen. Der geschlossene Zustand ist erreicht, wenn das Einstellrad in Richtung hart (+) bis auf Anschlag gedreht wird.

Der max. wirksame Einstellbereich beträgt in Druckstufe Lowspeed 0 – 13 Klicks und in Druckstufe Highspeed 0 – 14 Klicks.

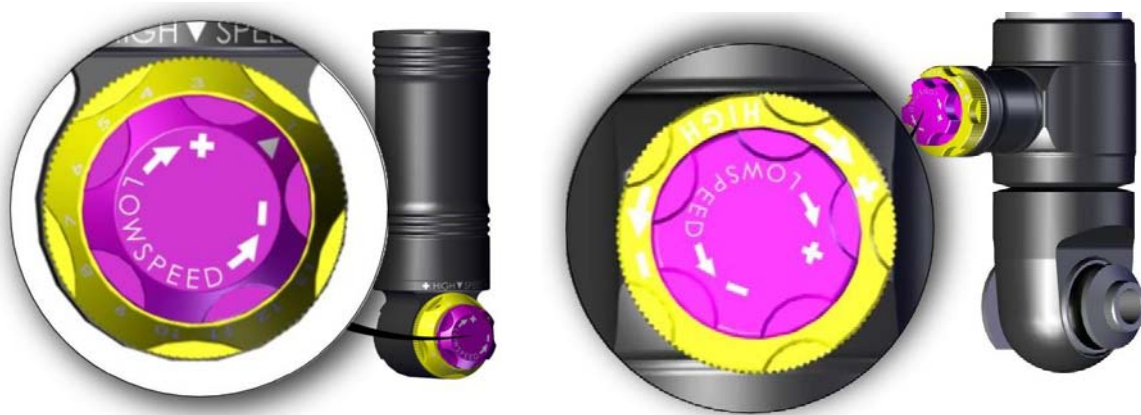
Wirkung der Druckstufe:

Die Druckstufe nimmt maßgeblich Einfluss auf Handling und Fahrverhalten.

Grundsätzlich gilt:

Mit härterer Druckstufeneinstellung an der Vorderachse wird das Fahrzeug lenkpräziser bzw. aggressiver an der Lenkung. Eine weichere Einstellung hingegen begünstigt ein eher gutmütiges Lenkverhalten. Härtere Druckstufe an der Hinterachse macht das Fahrzeug stabiler bei Richtungswechsel bzw. wirkt einer Übersteuerneigung entgegen. Demgegenüber lässt eine weiche Druckstufe das Heck mehr mitlenken. Zuviel Druckstufe kann jedoch hartes, unkomfortables Abrollen bewirken und vermindert die Haftung, den sogenannten "Grip". Aufgrund der degressiven Eigenschaften des Druckstufenventils beeinflusst eine harte Einstellung jedoch nicht das Einfederungsverhalten beim schnellen Überfahren von Absätzen oder Bodenwellen.

Achtung: Die Einstellspindel betätigt ein feinmechanisches Ventil. Bitte versuchen Sie keinesfalls mit Gewalt das Ende des Verstellbereichs zu überschreiten. Dies beschädigt die Einstelltechnik.

**Auslieferungszustand**

Unsere Dämpfer werden immer in einer Grundeinstellung ausgeliefert. Diese Grundeinstellung wurde speziell für Ihr Fahrzeug an der Vorderachse und an der Hinterachse festgelegt. Sollten die Dämpfer in die Grundeinstellung zurückgesetzt werden, so gelten die Werte in der aufgeführten Tabelle.

Nachfolgend empfehlen wir folgende Performance Grundeinstellung (Auslieferung):

Vorderachse	Zugstufe:	6	Klicks offen
--------------------	-----------	---	--------------

Hinterachse	Zugstufe:	7	Klicks offen
--------------------	-----------	---	--------------

Vorderachse	Druckstufe low:	4	Klicks offen	Druckstufe high:	9	Klicks offen
--------------------	-----------------	---	--------------	------------------	---	--------------

Hinterachse	Druckstufe low:	3	Klicks offen	Druckstufe high:	12	Klicks offen
--------------------	-----------------	---	--------------	------------------	----	--------------

Nachfolgend empfehlen wir folgende Street Grundeinstellung:

Vorderachse	Zugstufe:	14	Klicks offen
--------------------	-----------	----	--------------

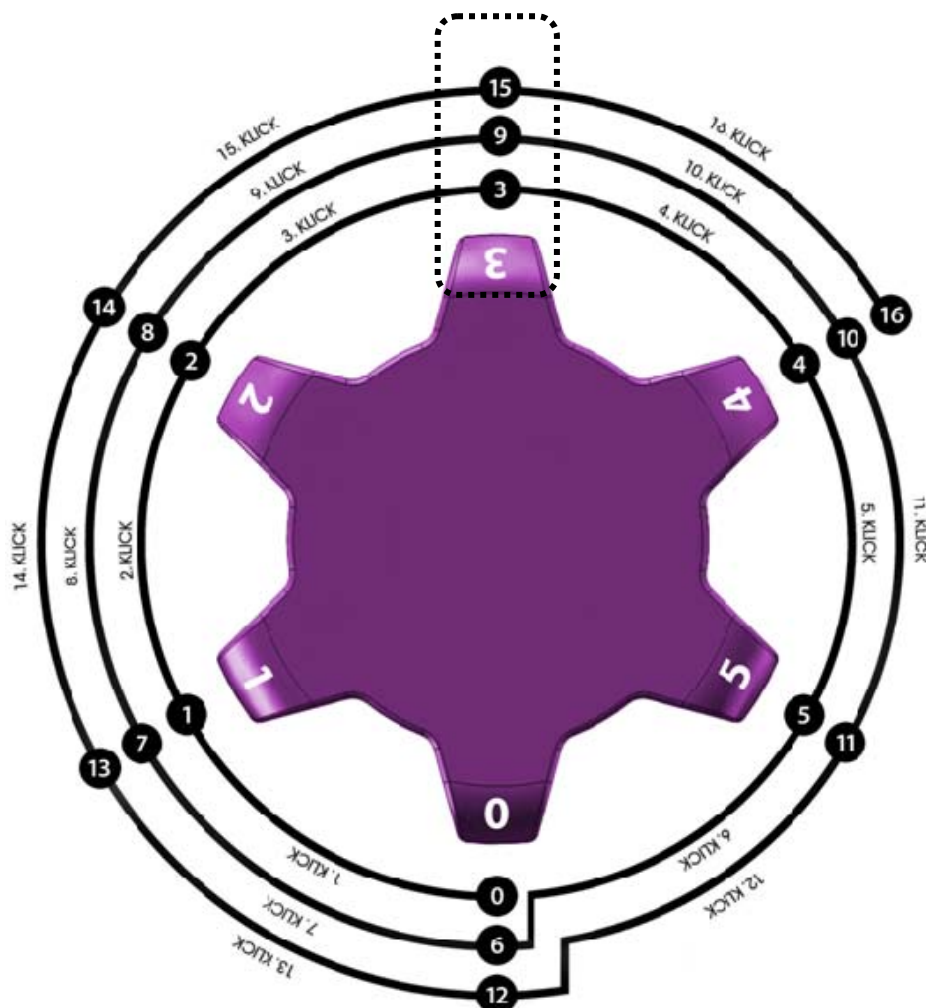
Hinterachse	Zugstufe:	14	Klicks offen
--------------------	-----------	----	--------------

Vorderachse	Druckstufe low:	6	Klicks offen	Druckstufe high:	12	Klicks offen
--------------------	-----------------	---	--------------	------------------	----	--------------

Hinterachse	Druckstufe low:	4	Klicks offen	Druckstufe high:	15	Klicks offen
--------------------	-----------------	---	--------------	------------------	----	--------------

Beispiel: Einstellen der Grundeinstellung Zugstufe VA

Grundeinstellung Zugstufen beträgt in diesem Beispiel 9 Klicks offen.
Zunächst wird die Zugstufe im Uhrzeigersinn Richtung "hart" (+) ganz zuge dreht. Anschließend wird das Einstellrad so lange in Richtung "weich" (-) gedreht, bis das Einstellrad neunmal eingerastet ist.
Das Einstellrad zeigt nun die Zahl 3.
In der nachfolgenden Grafik sind die einzelnen Einstellpositionen dargestellt.



KW automotive

Set Up Manual KW V4

No. 685 79 423

Our 3-way adjustable damper is separate and independently adjustable in compression and rebound.

Rebound:

The rebound setting can be adjusted at the upper end of the piston rod via an adjustment wheel (version 1 and version 2)

In version 3 (upside-down version), the rebound adjuster is located at the lower end of the damper.

In all versions, the adjustment will be done based on closed status (max. hard). The closed status is reached when the adjustment wheel is completely turned to hard (+). ("0" on the adjustment wheel).

The effective adjustment range is 0 – 16 clicks open.

Never apply force to the adjusting mechanism of the shock absorber. As soon as you reach the end of the adjustment range, you will recognize a certain resistance. Stop turning to avoid damage to the bottom valve.

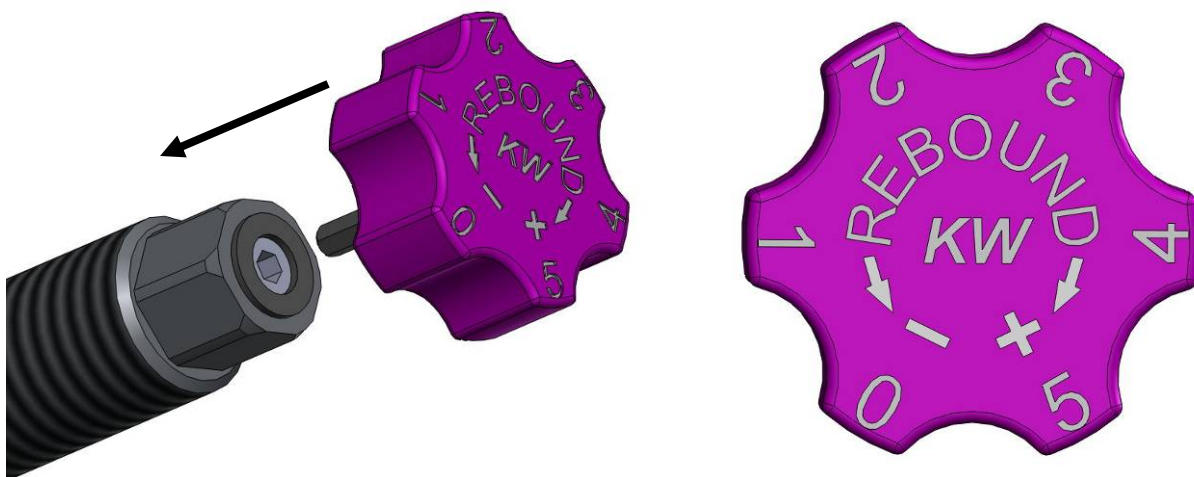
Impact of the rebound

Little rebound power improves driving comfort during slow driving, but reduces stability and control accuracy at fast driving, especially with appropriate adjustment.

High rebound power improves the handling at the front axle, but possibly reduces the grip. The driving comfort will be extremely limited.

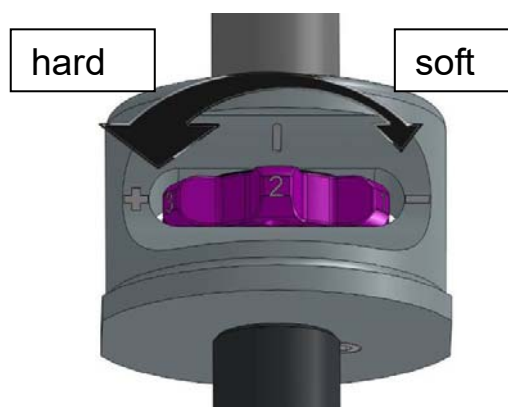
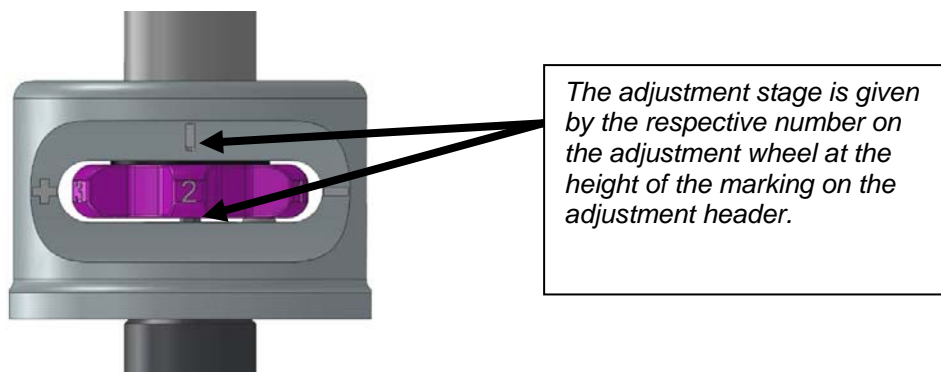
Version 1 (Adjustment wheel for clipping on):

The adjustment wheel has to be put on the piston rod for adjusting the dampers. With clockwise rotation of the adjustment wheel the rebound damping will become harder. With anti-clockwise rotation the rebound damping will become softer. The click directions are labeled with "+" (harder) and "-" (softer) on the adjustment wheel.

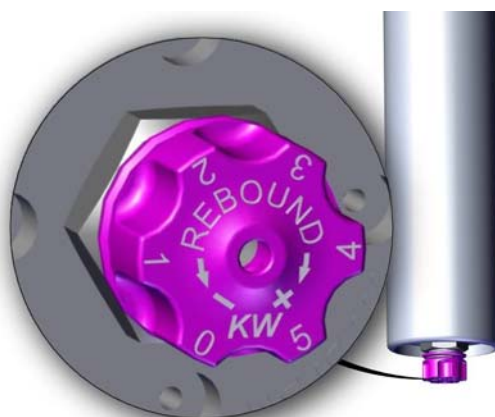


Version 2 (Integrated adjustability):

The numbers on the adjustment wheel show the current setup and facilitate the setup of the dampers. The click direction, in which the rebound becomes harder respectively softer, is marked on the adjustment header with a "+" (rebound becomes harder) and a "-" (rebound becomes softer). The numeration on the adjustment header is one sided. On the same side of the header, the valid adjustment stage can be found as a number on the adjustment wheel.

**Version 3 (Upside-down):**

The adjusting wheel is fixed to the bottom of the damper. With clockwise rotation of the adjustment wheel the rebound damping will become harder. With anti-clockwise rotation the rebound damping will become softer. The click directions are labeled with "+" (harder) and "-" (softer) on the adjustment wheel.

**Bump:**

The compression adjustment is done at the reservoir or the damper housing using the adjustment wheels. The adjustment will be done based on the closed valve (max. hard). The closed valve can be reached by turning the adjustment wheel completely too hard (+).

The maximum effective adjustment is 0 – 13 clicks in low speed and 0 – 14 clicks in highspeed.

Influence of low speed compression adjustment

Compression adjustment has significant influence on handling and driving behaviour.

In general there is to say:

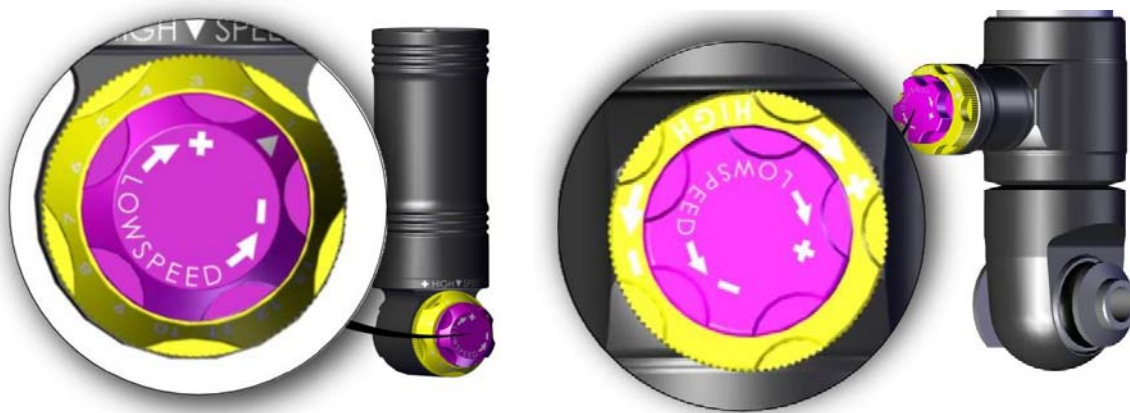
A harder compression adjustment on the front axle makes the car more precise and more aggressive, whereas a softer adjustment favours a more forgiving steering behaviour.

Harder compression adjustment on the rear axle makes the car more stable on fast direction changes and helps if it has too much tendency to over steer. On the other hand, a softer compression damping makes the rear axle looser and might improve the handling if the car was too tight or had too much understeering before.

However, too much compression might cause uncomfortable and loud tyre role and/or costs grip.

Due to the digressive characteristic of the high speed section in our compression valve, hard adjustments do barely affect ride comfort on hard kerbs and bumps.

Never apply force to the adjusting mechanism of the shock absorber. As soon as you reach the end of the adjustment range, you will recognize a certain resistance. Stop turning to avoid damage to the bottom valve.

**Delivery status**

Our dampers will be delivered always in performance setup. This basic setup was specified for your car at the front and rear axle. In case of reset the dampers into the basic setup, the values of the following table are valid.

Our recommendation performance setup for your car to start with (delivery):

Front axle	Rebound:	6	Clicks open
-------------------	----------	---	-------------

Rear axle	Rebound:	7	Clicks open
------------------	----------	---	-------------

Front axle	Bump low:	4	Clicks open	Bump high:	9	Clicks open
-------------------	-----------	---	-------------	------------	---	-------------

Rear axle	Bump low:	3	Clicks open	Bump high:	12	Clicks open
------------------	-----------	---	-------------	------------	----	-------------

Our recommendation street setup for your car with:

Front axle	Rebound:	14	Clicks open
-------------------	----------	----	-------------

Rear axle	Rebound:	14	Clicks open
------------------	----------	----	-------------

Front axle	Bump low:	6	Clicks open	Bump high:	12	Clicks open
-------------------	-----------	---	-------------	------------	----	-------------

Rear axle	Bump low:	4	Clicks open	Bump high:	15	Clicks open
------------------	-----------	---	-------------	------------	----	-------------

Example: Adjusting the basic setup rebound front axle:

Basic setup rebound is 9 clicks opened in this example.

First, the rebound needs to be turned clockwise, direction "hard" (+). Afterwards, the adjustment wheel needs to be turned anti-clockwise, direction "soft" (-) until the adjustment wheel clicks 9 times.

The adjustment wheel now shows the number 3.

The single adjustment positions are described in the following chart.

